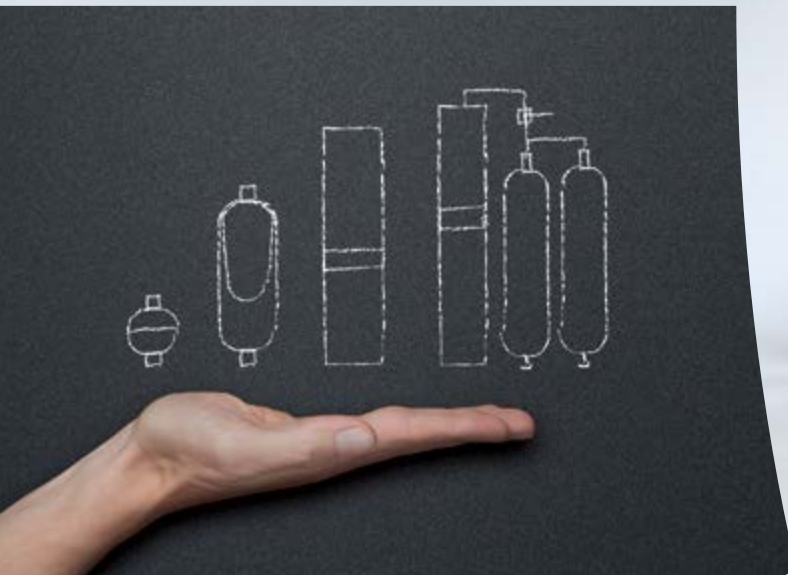


Accumulateurs

Accumulateurs à piston

Roth
Hydraulics

**Informations techniques
pour les séries CE + ASME**



excellent pressure solutions

Table des matières

Structure et description

Généralités	3
Fonctionnement	4
Aperçu des accumulateurs à piston Roth	4
Sélection – Fluides hydrauliques	5
Structure de l'accumulateur à piston Roth	6

Homologation

Homologation	7
--------------	---

Référence AK/UAK

Accumulateurs à piston des séries CE/ASME	8
---	---

Série CE AK - \varnothing piston jusqu'à 150 mm

Série CE AK 0,5 - 3 l	9
Série CE AK 4 - 10 l	10
Série CE AK 12 - 50 l	11

Série CE AK - \varnothing piston à partir de 180 mm

Série CE AK 10 - 40 l	12
Série CE AK 50 - 70 l	13
Série CE AK 80 - 100 l	14
Série CE AK 120 - 160 l	15
Série CE AK 180 - 300 l	16
Série CE AK 325 - 450 l	17
Série CE AK 475 - 800 l	18

Série ASME UAK

Série ASME UAK 2,5 - 16,0 gal	19
Série ASME UAK 18,5 - 26,5 gal	20
Série ASME UAK 31,5 - 42,5 gal	21
Série ASME UAK 47,5 - 79,0 gal	22
Série ASME UAK 86,0 - 145,5 gal	23
Série ASME UAK 158,5 - 211,5 gal	24

Raccords spéciaux et soupapes de remplissage

Raccords spéciaux AK/UAK	25
Soupapes de remplissage AK/UAK - Exemples	25

Formulaire

Formulaire pour la conception de l'accumulateur	26
---	----

Structure et description

■ Généralités

Depuis plus de 60 ans,  BOLENZ & SCHÄFER est leader dans le secteur de la technologie des accumulateurs. En qualité de spécialiste en applications de stockage hydraulique, notre objectif premier est de développer des solutions innovantes, efficaces et adaptées aux conditions du marché. Dans le nouveau design de notre société mère, l'entreprise Roth Industries, dont Bolenz & Schäfer fait partie intégrante depuis plus d'un quart de siècle, nous continuons nos activités en tant que Roth Hydraulics.

Les possibilités d'utilisation de l'**accumulateur à piston Roth** sont multiples et personnalisables. Grâce à la multitude d'options existantes, il s'agit du produit le plus spécialisé, en vue de satisfaire aux exigences des clients. Par un accord précis, il peut être efficacement utilisé pour l'accumulation d'énergie hydraulique, l'absorption de pics de pression, l'amortissement de pulsations et/ou le redressement de débits volumiques par la compression d'azote.

Les accumulateurs à piston Roth fonctionnent 24 h sur 24, de manière puissante et multiple, et ne nécessitent que peu d'entretien. Ils peuvent être utilisés dans des conditions climatiques extrêmes, dans des espaces restreints et épargnent les ressources.

Les champs d'application de l'accumulateur à piston Roth sont multiples et comprennent, entre autres, les utilisations suivantes:

- > Réserve d'énergie
- > Amortissement de pulsations
- > Compensation volumique
- > Amortissement hydraulique des chocs / suspension
- > Absorption de chocs
- > Séparation de fluides
- > Commande de secours

Avantages

- > Optimal, en raison d'un diamètre/d'une longueur modifiable et planifiable spécifiquement à l'application
- > Possibilité de surveiller la course du piston
- > Position de montage libre
- > Prélèvement total possible
- > Système de joints à durée de vie élevée et à frottement réduit
- > Construction permettant un entretien facile
- > Faible perméation au gaz par rapport aux accumulateurs à vessie ou à membrane, en raison de surfaces d'étanchéité réduites
- > Le faible poids du piston garantit une dynamique élevée
- > Possibilité de grandes sections de raccordement
- > Systèmes de joints disponibles pour différents fluides, plages de température et applications
- > Défaillance totale due à une perte de gaz soudaine exclue



Structure et description

Fonctionnement

Les accumulateurs à piston Roth sont destinés au stockage et à la libération d'énergie hydraulique. Le fluide hydraulique entrant au niveau du raccord côté huile entraîne la compression de l'azote qui se trouve côté gaz de l'accumulateur. De l'énergie hydraulique est stockée. Lors de la diminution de pression dans le système hydraulique, le gaz se détend, le piston se déplace en direction du côté huile et repousse le fluide hors de l'accumulateur à piston dans le système hydraulique.

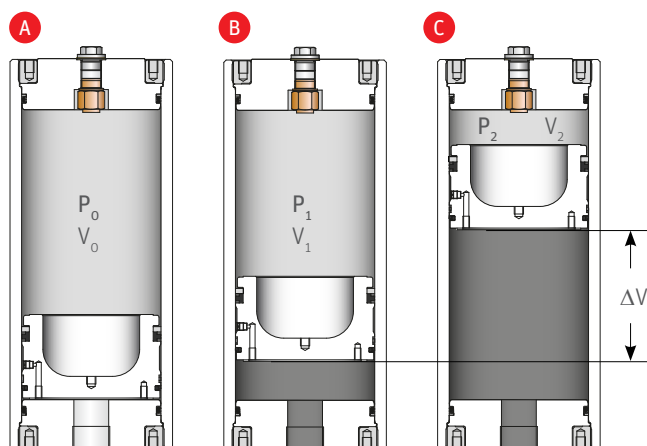
De l'énergie hydraulique est libérée. Le piston fait également office de séparateur de fluide.

Les trois positions de base du piston sont les suivantes :

A L'accumulateur à piston est gonflé avec de l'azote. Il n'y a pas de pression côté fluide.

B Position pour une pression de service minimale. Une petite quantité de fluide doit subsister entre le piston et la valve de fluide, de sorte que le piston ne se déplace pas contre le couvercle de l'accumulateur à chaque vidage. Ainsi, P_0 doit toujours être inférieure à P_1 .

C Position pour une pression de service maximale. La variation de volume ΔV par rapport à la position pour une pression de service minimale correspond à la quantité de fluide stockée.



V_0 = volume de gaz total de l'accumulateur

V_1 = volume de gaz dans l'accumulateur à piston pour P_1

V_2 = volume de gaz dans l'accumulateur à piston pour P_2

ΔV = volume utile absorbé ou restitué entre P_1 / P_2

P_0 = pression de gonflage du côté gaz dans l'accumulateur à piston

P_1 = pression de service minimale

P_2 = pression de service maximale

Aperçu des accumulateurs à piston Roth

Aperçu des accumulateurs à piston Roth	
Volume	0,1 l ... 1 500 l
Remplissage de transport d'azote	possible - après vérification
Pression de service	max. 1 200 bar
Matériaux	acier, matériaux spéciaux, acier inoxydable (sur demande)
Fluides	voir le tableau à la page suivante
Température	-60 °C ... +200 °C
Position de montage	de préférence verticale, côté huile en bas - autre possible
Protection anti-corrosion	revêtue, revêtement spécial possible
Raccords fluide	Filetage intérieur G, G1/4 - G2 Raccords filetés SAE Raccords à bride/spéciaux possibles
Homologations	DESP 2014/68/UE, ASME, ML China, NR13, EAC, GL, ABS, BV, DNV, CRN, CCS, LRS, RINA

Température de service

Plage de température standard : de -10° C à +80° C, plages de températures différentes, par ex. de -40° C à +80° C, disponibles sur demande.

État de livraison

Le corps de l'accumulateur revêtu d'une couche de fond Universal RAL 1001 (beige), humecté d'huile à l'intérieur, surfaces de raccordement nues, graissé et ouvertures protégées, sans huile de remplissage, sans gaz de remplissage.

D'autres couleurs, sablages ou traitements de surface (par ex. galvanisée zinguée) sont disponibles. N'hésitez pas à vous renseigner sur nos offres !

Fluides hydrauliques

Version des joints PUR : Huiles minérales, huiles hydrauliques selon DIN 51524 Partie 2

Version des joints NBR : Huiles hydrauliques selon DIN 51524 Partie 2, fluides, eau et émulsions difficilement inflammables, à l'exception des fluides HFD.

Des accumulateurs à piston Roth pour d'autres températures, fluides ou pour un stockage de longue durée sont disponibles sur demande.

Structure et description

Raccordements

Les accumulateurs à piston Roth sont également disponibles avec d'autres raccordements ou des raccordements supplémentaires (par ex. selon des normes usine).

Il est possible d'atteindre des sections nominales considérablement plus élevées grâce à des constructions spéciales (pour des débits volumiques élevés, voir Raccordements spéciaux / soupapes de remplissage alternatives). Indiquez-nous la section nominale souhaitée. Nous vous ferons une proposition !

Remplissage de gaz

Le gaz de remplissage doit exclusivement être de l'azote de classe 4.0 ou supérieure. En aucun cas remplir avec de l'oxygène ou de l'air comprimé. L'utilisation d'azote de classe 2.8 de qualité inférieure peut, dans certaines conditions de fonctionnement, entraîner la formation de corrosion à long terme ainsi qu'une défaillance de l'accumulateur.

Pression théorique (voir le tableau de sélection)

La pression théorique correspond à la pression de service maximale admissible (MAWP) et simultanément à la pression de réglage maximale des dispositifs de sécurité contre les dépassements de pression (valves de sécurité, plaques de rupture).

Nous recommandons d'utiliser les accumulateurs avec une pression de 0,9 x MAWP au maximum, afin d'éviter un déclenchement des dispositifs de sécurité.



Informations concernant le fonctionnement et la maintenance

Veillez respecter les instructions de fonctionnement et de maintenance à cet effet.

■ Sélection – Fluides hydrauliques

Le tableau présente une sélection d'élastomères et un aperçu de fluides résistants. La résistance doit être connue et contrôlée pour l'application prévue.

Fluide	Plage de température en °C	Élastomère
Huile minérale (HL ; HLP)	-20 °C ...+80 °C	NBR / HNBR
Esters synthétiques (HEES)		
Fluides difficilement inflammables (HFA ; HFB ; HFC)		
Eau		
De nombreux acides, bases et solutions salines diluées à basse température	-15 °C ...+180 °C	Viton (FKM)
Huile minérale (HL ; HLP)		
Esters synthétiques (HEES)		
Fluides synthétiques non aqueux (HFD)		
Carburants	-30 °C ...+80 °C	PUR
Acides et solutions alcalines concentrées, organiques et inorganiques		
Huile minérale (HL ; HLP)		
Fluides difficilement inflammables (HFA)		



Remarque : La compatibilité des fluides et des élastomères n'est pas garantie de manière globale et ne peut être contrôlée que sur demande de manière individuelle. Dans la mesure où aucune valeur empirique n'est disponible pour des fluides spéciaux, des contrôles de compatibilité peuvent être requis.



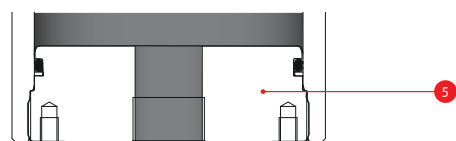
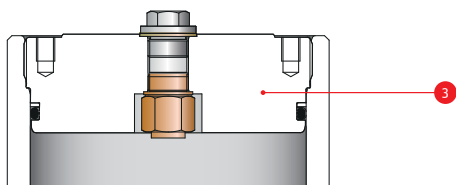
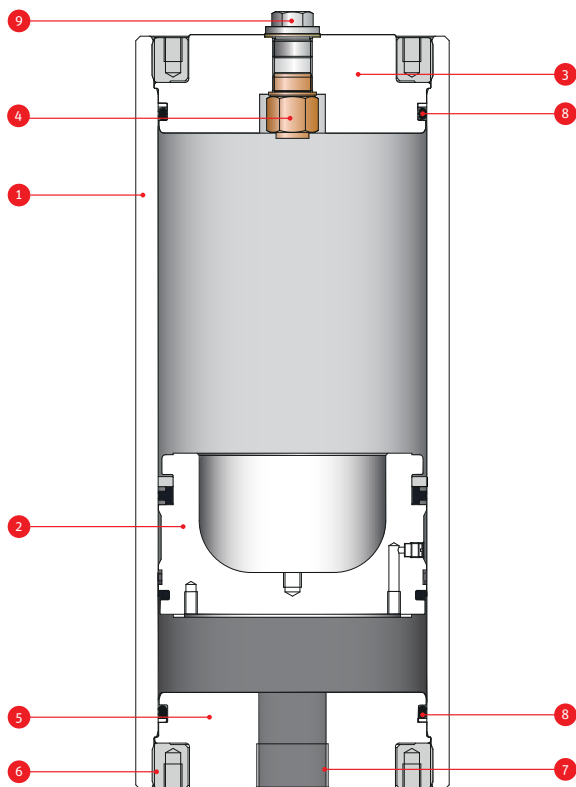
Informations concernant le fonctionnement et la maintenance

Veillez respecter les instructions de fonctionnement et de maintenance à cet effet.

Structure et description

■ Structure de l'accumulateur à piston Roth

Standard AK



Aperçu des accumulateurs à piston Roth	
Volume	0,1 l ... 1 500 l
Pression de service	max. 1 200 bar
Matériaux	Acier au carbone, acier inoxydable, matériaux spéciaux (sur demande)
Température	-60 °C ... +200 °C
Homologations	Standard DESP 2014/68/UE, ASME autres, voir le tableau de sélection

Rep.	Désignation	Matériau
1	Cylindre	Acier au carbone (VA)
2	Piston	Aluminium (acier au carbone)
3	Raccord à visser côté gaz (2 pièces)*	Acier au carbone
4	Soupape de remplissage de gaz Roth	Acier au carbone
5	Raccord à visser côté huile (2 pièces)*	Acier au carbone
6	Bague filetée	Acier au carbone
7	Raccord côté huile	
8	Joint d'étanchéité du raccord	
9	Vis de fermeture	Acier au carbone

*Pour les côtés huile et gaz et un diamètre de piston supérieur ou égal à 180 mm, une version à une pièce ou à deux pièces du raccord à visser est possible, voir également l'illustration ci-dessous.

Rep.	Désignation	Matériau
3	Raccord à visser côté gaz (1 pièce)*	Acier au carbone
5	Raccord à visser côté huile (1 pièce)*	Acier au carbone

*Par défaut, les côtés huile et gaz pour un diamètre de piston 150 mm sont équipés d'un raccord à visser à une pièce. Pour un diamètre de piston supérieur ou égal à 180 mm, une version à une pièce ou à deux pièces est possible, voir également l'illustration ci-dessus.

Homologation

■ Homologation

Les accumulateurs hydrauliques Roth sont fabriqués et contrôlés conformément à la « Directive équipements sous pression DESP 2014/68/UE » pour le marché européen.

Cela s'applique également aux accumulateurs à piston de la série AK.

L'homologation s'effectue la plupart du temps en une fois, selon le module G par le TÜV en tant qu'organisme notifié. Les accumulateurs sont dotés d'un marquage CE et sont livrés avec une déclaration de conformité et un manuel d'utilisation correspondant. La documentation de l'homologation comprend en outre une déclaration de conformité de l'organisme notifié, d'un dessin d'homologation et d'une liste des matériaux utilisés. Cela permet d'assurer une révision ou une réparation de différents composants même après quelques dizaines d'années de fonctionnement.

La directive équipements sous pression est acceptée par de nombreux autres pays, outre ceux membres de l'UE. Parfois, seulement un autre document d'homologation est requis. Des pays tels que la Russie, l'Ukraine ou la Chine requièrent en outre une autorisation du fabricant et/ou une étendue de contrôle modifiée. La livraison d'accumulateurs sous pressions aux États-Unis doit être conforme au recueil de normes américain, le Code ASME. Roth Hydraulics (anciennement Bolenz & Schäfer) dispose depuis 1981 d'une homologation conforme à l'ASME Code Section VIII

Division 1 et est ainsi le fabricant allemand d'accumulateurs à piston ayant la plus longue expérience de ce recueil de normes. Les accumulateurs homologués selon l'ASME sont marqués du « U-Stamp » et sont livrés avec un rapport de données faisant office de document d'homologation.

Cela s'applique également aux accumulateurs à piston de la série UAK.

Le domaine de validité du code ASME ne s'applique qu'aux accumulateurs et accumulateurs sous pression d'un diamètre intérieur supérieur à 6 pouces. Pour les accumulateurs d'un diamètre intérieur inférieur à 6 pouces (152,4 mm), la série CE est utilisée.

Les accumulateurs selon le code ASME sont également acceptés au Canada. Au Canada, une autorisation supplémentaire (Canadian Registration Number, CRN) de la province, dans laquelle la livraison est effectuée, est requise. La province ou le lieu d'installation doit être indiqué(e) lors de la commande. L'homologation ASME est souvent exigée dans les zones « Offshore » et certaines parties de l'Asie.

Roth Hydraulics dispose de toutes les homologations de produits et d'entreprise pour le monde entier.

Les tableaux suivants contiennent une sélection des différentes homologations les plus courantes. Si votre pays d'installation ou l'homologation souhaitée n'y figure pas, veuillez l'indiquer clairement dans le texte lors de votre demande.

■ Tableau des homologations

Homologations standard :

Code pays	Pays	Prescription pour la réception	N° var.
UE	États membres de l'UE	DESP 2014/68/UE avec marquage CE	50
RUS	Russie	DESP 2014/68/UE + EAC	520
VRC	Chine	DESP 2014/68/UE + ML (> 30 l)	534
BR	Brésil	DESP 2014/68/UE + marquage CE + NR 13	515
USA	USA	ASME Code Sect. VIII Div. 1	15

Homologations spéciales :

Code pays	Pays	Prescription pour la réception	N° var.
CND	Canada	ASME Code + CRN (Canadian Registration No.) L'homologation dépend de la province – Veuillez indiquer la province	29
ASME DOSH	Malaisie	ASME + DOSH Malaysia	61

Homologation maritime :

Code pays	Pays	Prescription pour la réception	N° var.
CCS	diff. pays	China Classification Society	537
ABS	diff. pays	American Bureau of shipping	510
LRS	diff. pays	Lloyd's Register of shipment	5
GL	diff. pays	Germanischer Lloyd	41
RINA	diff. pays	RINA	536
BV	diff. pays	Bureau Veritas	506
DNV	diff. pays	Det Norske Veritas	509

Référence AK/UAK

■ Accumulateurs à piston des séries CE/ASME

		Référence de commande														
Série		... - ... - ... - ... - ... - ... - ... - ... - ... - ... - ...														
AK (homologation CE)		▲	▲	▲	▲	▲	▲	▲	▲	▲	▲					
UAK (homologation ASME)		AK/UAK	Contenance d'huile [l]	Pression [bar/psi x 10 ³]	Ø de piston [cm]	Matériau/revêtement	Version du piston	Type de joint	Soupape de remplissage de gaz	Raccordements	Contrôle de la position du piston	Homologation	Couleur			
Matériau/revêtement	...-1	◀	O	= (acier au carbone)	VA	= Acier inoxydable	Ni	= Intérieur nickelé, par ex. pour de l'eau								
Version de piston	...-1	◀	O	= Standard	S	= Version spéciale, par ex. pour de l'eau										
Type de joint	...-1	◀	1	= NBR (par ex. pour HFC)	2	= Viton (par ex. pour HFD)	3	= Polyuréthane PUR	4	= Autres						
Soupape de remplissage de gaz	...-1	◀	mRV	= avec (aucun réservoir de gaz en aval)	oRV	= sans (réservoir de gaz en aval)										
Raccordements	...-1	◀	GO	= Standard	G1	= autres raccords filetés	F	= Raccords à bride	FG	= bride d'un côté, autre filetage						
Contrôle de la position du piston	...-1	◀	O	= sans	ES	= Commutation de position de fin de course	SV	= Mécanisme de commutation	SVG	= Mécanisme de commutation courbé	UPS	= Capteur de position à ultrasons	KME	= Dispositif de mesure de l'accumulateur à piston	ULM	= Dispositif de mesure de la longueur à ultrasons
Homologation	...-1	◀	50	= (DESP 2014/68/UE)	15	= ASME-Code Sect. VIII	...	= autres, voir tableau des homologations								
Couleur (extérieur)	...	◀	20	= Revêtement standard	21	= Sablages et revêtements (veuillez indiquer)	22	= Couleurs à la commande (veuillez indiquer)								

Exemple : AK 30 - 250 - 20 - 0 - 0 - 1 - mRV - FG - ES - 50 - 20

Le produit pour cet exemple de référence de commande est:

Type: AK
 Contenance d'huile: 30 litres
 Pression: 250 bar
 Ø de piston: 20 cm
 Matériau/revêtement: Acier au carbone
 Version du piston: Standard
 Type de joint: NBR
 Soupape de remplissage de gaz: avec soupape de remplissage de gaz
 Raccords: bride d'un côté, autre filetage
 Contrôle de la position du piston: Commutation de position de fin de course
 Homologation: UE selon la Directive relative aux équipements sous pression...
 Couleur: Revêtement standard

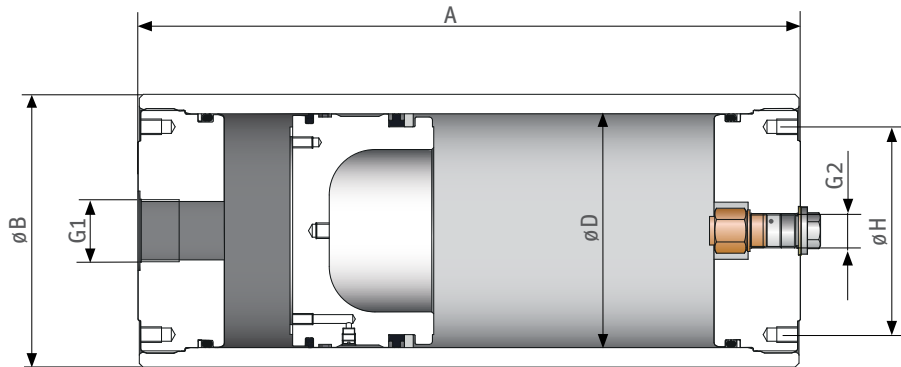
le mentionner clairement pour côtés huile et gaz séparés

voir pour cela la brochure séparée « Affichages de position de piston Roth »


Remarque : L'utilisation de la référence garantit en règle générale une possibilité de commande individuelle.

Série CE AK - Ø piston jusqu'à 150 mm

■ Série CE AK 0,5 - 3 l

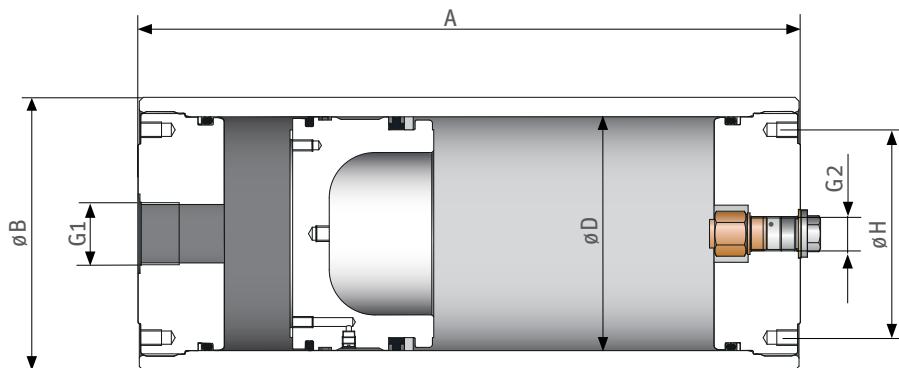


Volume d'huile		Pression de calcul		Type	Ø du piston	Longueur	Ø extérieur	Fixation	Coté huile	Coté gaz	Poids approx.
[l]	[gal]	[bar]	[psi]								
0,5	0,13	375	5400	AK 0,5-375-06	60/2,36	330/12,99	80/3,15	55, 2 x M6x10	1/2	1/4	8
		375	5400	AK 0,5-375-08	80/3,15	250/9,84	100/3,94	70, 4 x M8x15	1/2	1/4	10
		375	5400	AK 0,5-375-10	100/3,94	255/10,04	125/4,92	90, 4 x M8x15	3/4	1/4	16
		800	11600	AK 0,5-800-10	100/3,94	305/12,1	140/5,51	90, 4 x M8x15	1/4	1/4	49
1,0	0,26	375	5400	AK 01-375-06	60/2,36	505/19,88	80/3,15	55, 2 x M6x10	1/2	1/4	11
		375	5400	AK 01-375-08	80/3,15	355/13,98	100/3,94	70, 4 x M8x15	1/2	1/4	13
		375	5400	AK 01-375-10	100/3,94	315/12,4	125/4,92	90, 4 x M8x15	3/4	1/4	18
		800	11600	AK 01-800-10	100/3,94	370/14,57	140/5,51	90, 4 x M8x15	1/4	1/4	57
1,5	0,40	375	5400	AK 1,5-375-06	60/2,36	685/26,97	80/3,15	55, 2 x M6x10	1/2	1/4	14
		375	5400	AK 1,5-375-08	80/3,15	455/17,91	100/3,94	70, 4 x M8x15	1/2	1/4	15
		375	5400	AK 1,5-375-10	100/3,94	375/14,76	125/4,92	90, 4 x M8x15	3/4	1/4	20
		800	11600	AK 1,5-800-10	100/3,94	430/16,93	140/5,51	90, 4 x M8x15	1/4	1/4	64
2,0	0,53	375	5400	AK 02-375-06	60/2,36	860/33,86	80/3,15	55, 2 x M6x10	1/2	1/4	17
		375	5400	AK 02-375-08	80/3,15	555/21,85	100/3,94	70, 4 x M8x15	1/2	1/4	17
		375	5400	AK 02-375-10	100/3,94	440/17,32	125/4,92	90, 4 x M8x15	3/4	1/4	22
		800	11600	AK 02-800-10	100/3,94	495/19,49	140/5,51	90, 4 x M8x15	1/4	1/4	71
2,5	0,70	375	5400	AK 2,5-375-06	60/2,36	1035/40,75	80/3,15	55, 2 x M6x10	1/2	1/4	21
		375	5400	AK 2,5-375-08	80/3,15	655/25,79	100/3,94	70, 4 x M8x15	1/2	1/4	19
		375	5400	AK 2,5-375-10	100/3,94	505/19,88	125/4,92	90, 4 x M8x15	3/4	1/4	24
		800	11600	AK 2,5-800-10	100/3,94	560/22,05	140/5,51	90, 4 x M8x15	1/4	1/4	79
3,0	0,80	375	5400	AK 03-375-06	60/2,36	1215/47,83	80/3,15	55, 2 x M6x10	1/2	1/4	24
		375	5400	AK 03-375-08	80/3,15	755/29,72	100/3,94	70, 4 x M8x15	1/2	1/4	21
		375	5400	AK 03-375-10	100/3,94	570/22,44	125/4,92	90, 4 x M8x15	3/4	1/4	27
		800	11600	AK 03-800-10	100/3,94	620/24,41	140/5,51	90, 4 x M8x15	1/4	1/4	86
		200	2900	AK 03-200-15	150/5,90	405/15,94	170/6,69	125, 4 x M12x25	1	1/4	31
		350	5100	AK 03-350-15	150/5,90	405/15,94	180/7,09	125, 4 x M12x25	1	1/4	48

 **Remarque :** En fonction des matériaux et des homologations utilisés, les dimensions sont susceptibles de varier légèrement.
À la commande, vous recevez un dessin contractuel en vue d'une autorisation pour les produits non standard.

Série CE AK - ø piston jusqu'à 150 mm

■ Série CE AK 4 - 10 l



Volume d'huile		Pression de calcul		Type	ø du piston	Longueur	ø extérieur	Fixation	Coté huile	Coté gaz	Poids approx.
[l]	[gal]	[bar]	[psi]								
4	1,1	375	5400	AK 04-375-06	60/2,36	1565/61,6	80/3,15	55, 2 x M6x10	1/2	1/4	30
		375	5400	AK 04-375-08	80/3,15	955/37,6	100/3,94	70, 4 x M8x15	1/2	1/4	26
		375	5400	AK 04-375-10	100/3,94	695/27,4	125/4,92	90, 4 x M8x15	3/4	1/4	31
		800	11600	AK 04-800-10	100/3,94	750/29,5	140/5,51	90, 4 x M8x15	1/4	1/4	101
		200	2900	AK 04-200-15	150/5,90	400/15,7	170/6,69	125, 4 x M12x25	1	1/4	34
5	1,3	350	5100	AK 04-350-15	150/5,90	460/18,1	180/7,09	125, 4 x M12x25	1	1/4	52
		375	5400	AK 05-375-06	60/2,36	1920/75,6	80/3,15	55, 2 x M6x10	1/2	1/4	36
		375	5400	AK 05-375-08	80/3,15	1150/45,3	100/3,94	70, 4 x M8x15	1/2	1/4	30
		375	5400	AK 05-375-10	100/3,94	825/32,5	125/4,92	90, 4 x M8x15	3/4	1/4	36
		800	11600	AK 05-800-10	100/3,94	875/34,5	140/5,51	90, 4 x M8x15	1/4	1/4	116
6	1,6	200	2900	AK 05-200-15	150/5,90	520/20,5	170/6,69	125, 4 x M12x25	1	1/4	36
		350	5100	AK 05-350-15	150/5,90	520/20,5	180/7,09	125, 4 x M12x25	1	1/4	55
		375	5400	AK 06-375-08	80/3,15	1350/53,1	100/3,94	70, 4 x M8x15	1/2	1/4	35
		375	5400	AK 06-375-10	100/3,94	950/37,4	125/4,92	90, 4 x M8x15	3/4	1/4	40
		800	11600	AK 06-800-10	100/3,94	1005/39,6	140/5,51	90, 4 x M8x15	1/4	1/4	131
8	2,0	200	2900	AK 06-200-15	150/5,90	575/22,6	170/6,69	125, 4 x M12x25	1	1/4	38
		350	5100	AK 06-350-15	150/5,90	575/22,6	180/7,09	125, 4 x M12x25	1	1/4	59
		375	5400	AK 08-375-08	80/3,15	1750/68,9	100/3,94	70, 4 x M8x15	1/2	1/4	44
		375	5400	AK 08-375-10	100/3,94	1205/47,4	125/4,92	90, 4 x M8x15	3/4	1/4	49
		800	11600	AK 08-800-10	100/3,94	1260/49,6	140/5,51	90, 4 x M8x15	1/4	1/4	161
10	2,5	200	2900	AK 08-200-15	150/5,90	685/27,0	170/6,69	125, 4 x M12x25	1	1/4	43
		350	5100	AK 08-350-15	150/5,90	685/27,0	180/7,09	125, 4 x M12x25	1	1/4	65
		375	5400	AK 10-375-10	100/3,94	1460/57,5	125/4,92	90, 4 x M8x15	3/4	1/4	58
		800	11600	AK 10-800-10	100/3,94	1515/59,6	140/5,51	90, 4 x M8x15	1/4	1/4	191
		200	2900	AK 10-200-15	150/5,90	800/31,5	170/6,69	125, 4 x M12x25	1	1/4	47
		350	5100	AK 10-350-15	150/5,90	800/31,5	180/7,09	125, 4 x M12x25	1	1/4	72

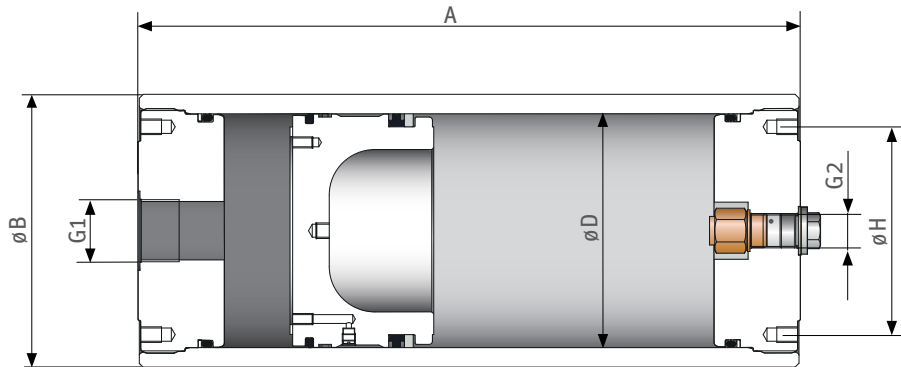


Remarque : En fonction des matériaux et des homologations utilisés, les dimensions sont susceptibles de varier légèrement.


À la commande, vous recevez un dessin contractuel en vue d'une autorisation pour les produits non standard. Les données/unités SI s'appliquent en outre obligatoirement.

Série CE AK - \varnothing piston jusqu'à 150 mm

■ Série CE AK 12 - 50 l

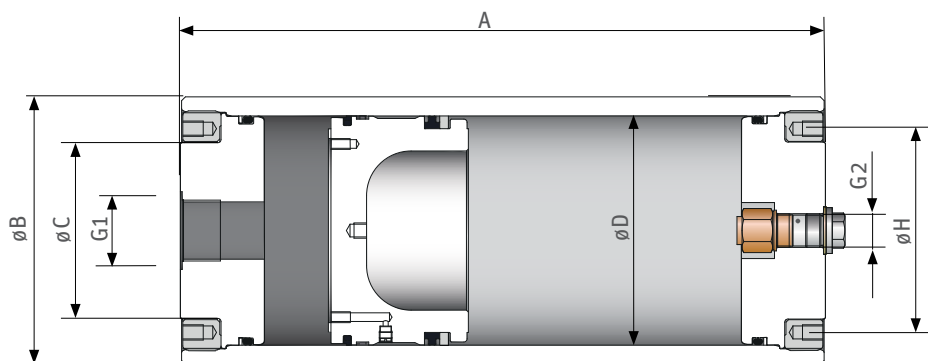


Volume d'huile		Pression de calcul		Type	\varnothing du piston	Longueur	\varnothing extérieur	Fixation	Coté huile	Coté gaz	Poids approx.
[l]	[gal]	[bar]	[psi]								
12	3,0	375	5400	AK 12-375-10	100/3,94	1715/67,5	125/4,92	90, 4 x M8x15	3/4	1/4	66
		800	11600	AK 12-800-10	100/3,94	1770/69,7	140/5,51	90, 4 x M8x15	1/4	1/4	220
		200	2900	AK 12-200-15	150/5,90	915/36,0	170/6,69	125, 4 x M12x25	1	1/4	52
		350	5100	AK 12-350-15	150/5,90	915/36,0	180/7,09	125, 4 x M12x25	1	1/4	79
15	4,0	375	5400	AK 15-375-10	100/3,94	2095/82,5	125/4,92	90, 4 x M8x15	3/4	1/4	80
		200	2900	AK 15-200-15	150/5,90	1085/42,7	170/6,69	125, 4 x M12x25	1	1/4	58
		350	5100	AK 15-350-15	150/5,90	1085/42,7	180/7,09	125, 4 x M12x25	1	1/4	90
20	5,5	200	2900	AK 20-200-15	150/5,90	1365/53,7	170/6,69	125, 4 x M12x25	1	1/4	69
		350	5100	AK 20-350-15	150/5,90	1365/53,7	180/7,09	125, 4 x M12x25	1	1/4	107
25	6,5	200	2900	AK 25-200-15	150/5,90	1650/65,0	170/6,69	125, 4 x M12x25	1	1/4	81
		350	5100	AK 25-350-15	150/5,90	1650/65,0	180/7,09	125, 4 x M12x25	1	1/4	142
30	8,0	200	2900	AK 30-200-15	150/5,90	1930/76,0	170/6,69	125, 4 x M12x25	1	1/4	92
		350	5100	AK 30-350-15	150/5,90	1930/76,0	180/7,09	125, 4 x M12x25	1	1/4	141
35	9,0	200	2900	AK 35-200-15	150/5,90	2215/87,2	170/6,69	125, 4 x M12x25	1	1/4	103
		350	5100	AK 35-350-15	150/5,90	2215/87,2	180/7,09	125, 4 x M12x25	1	1/4	159
40	10,5	200	2900	AK 40-200-15	150/5,90	2500/98,4	170/6,69	125, 4 x M12x25	1	1/4	114
		350	5100	AK 40-350-15	150/5,90	2500/98,4	180/7,09	125, 4 x M12x25	1	1/4	176
45	12,0	200	2900	AK 45-200-15	150/5,90	2780/109,5	170/6,69	125, 4 x M12x25	1	1/4	125
		350	5100	AK 45-350-15	150/5,90	2780/109,5	180/7,09	125, 4 x M12x25	1	1/4	194
50	13,0	200	2900	AK 50-200-15	150/5,90	3065/120,7	170/6,69	125, 4 x M12x25	1	1/4	136
		350	5100	AK 50-350-15	150/5,90	3065/120,7	180/7,09	125, 4 x M12x25	1	1/4	211

 **Remarque :** En fonction des matériaux et des homologations utilisés, les dimensions sont susceptibles de varier légèrement.
À la commande, vous recevez un dessin contractuel en vue d'une autorisation pour les produits non standard.

Série CE AK - \varnothing piston à partir de 180 mm

■ Série CE AK 10 - 40 l



Volume d'huile		Pression de calcul		Type	\varnothing du piston	Longueur	\varnothing extérieur	\varnothing de la bague filetée	Fixation	Coté huile	Coté gaz	Poids approx.
[l]	[gal]	[bar]	[psi]									
10	2,6	220	3200	AK 10-220-18	180	705	210	140	160, 4 x M12x25	1 1/2	3/4	76
		375	5400	AK 10-375-18	180	720	222	140	160, 4 x M12x25	1 1/2	3/4	103
15	4,0	220	3200	AK 15-220-18	180	900	210	140	160, 4 x M12x25	1 1/2	3/4	93
		375	5400	AK 15-375-18	180	915	222	140	160, 4 x M12x25	1 1/2	3/4	124
20	5,0	220	3200	AK 20-220-18	180	1095	210	140	160, 4 x M12x25	1 1/2	3/4	108
		375	5400	AK 20-375-18	180	1110	222	140	160, 4 x M12x25	1 1/2	3/4	144
		600	8700	AK 20-600-18	180	1185	250	140	160, 4 x M12x25	3/4	3/4	266
		220	3200	AK 20-220-20	200	895	230	201	160, 4 x M12x25	1 1/2	3/4	122
		300	4350	AK 20-300-20	200	895	230	201	160, 4 x M12x25	1 1/2	3/4	122
25	6,5	220	3200	AK 25-220-18	180	1295	210	140	160, 4 x M12x25	1 1/2	3/4	122
		375	5400	AK 25-375-18	180	1310	222	140	160, 4 x M12x25	1 1/2	3/4	165
30	8,0	220	3200	AK 30-220-18	180	1490	210	140	160, 4 x M12x25	1 1/2	3/4	137
		375	5400	AK 30-375-18	180	1505	222	140	160, 4 x M12x25	1 1/2	3/4	185
		220	3200	AK 30-220-20	200	1210	230	201	160, 4 x M12x25	1 1/2	3/4	152
		300	4350	AK 30-300-20	200	1210	230	201	160, 4 x M12x25	1 1/2	3/4	152
		220	3200	AK 30-220-25	250	1000	290	220	240, 4 x M12x25	1 1/2	3/4	198
		350	5100	AK 30-350-25	250	1000	290	220	240, 4 x M12x25	1 1/2	3/4	289
40	10,5	220	3200	AK 40-220-18	180	1880	210	140	160, 4 x M12x25	1 1/2	3/4	165
		375	5400	AK 40-375-18	180	1895	222	140	160, 4 x M12x25	1 1/2	3/4	226
		220	3200	AK 40-220-20	200	1530	230	201	160, 4 x M12x25	1 1/2	3/4	182
		300	4350	AK 40-300-20	200	1530	230	201	160, 4 x M12x25	1 1/2	3/4	182
		220	3200	AK 40-220-25	250	1205	290	220	240, 4 x M12x25	1 1/2	3/4	225
		350	5100	AK 40-350-25	250	1205	290	220	240, 4 x M12x25	1 1/2	3/4	331

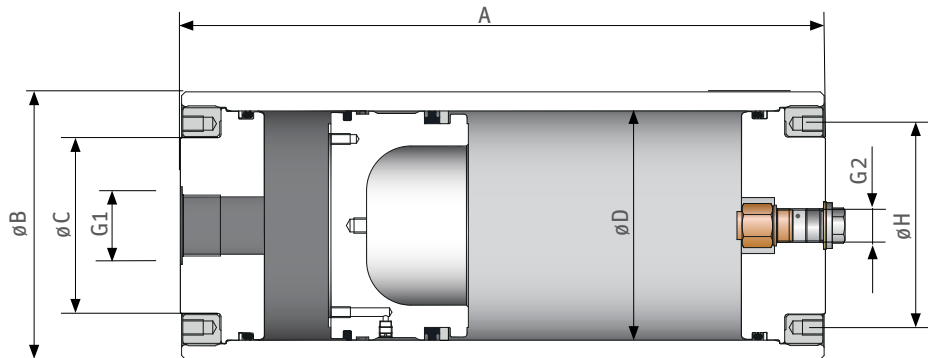


Remarque : En fonction des matériaux et des homologations utilisés, les dimensions sont susceptibles de varier légèrement.


À la commande, vous recevez un dessin contractuel en vue d'une autorisation pour les produits non standard. Les données/unités SI s'appliquent en outre obligatoirement.

Série CE AK - \varnothing piston à partir de 180 mm

■ Série CE AK 50 - 70 l

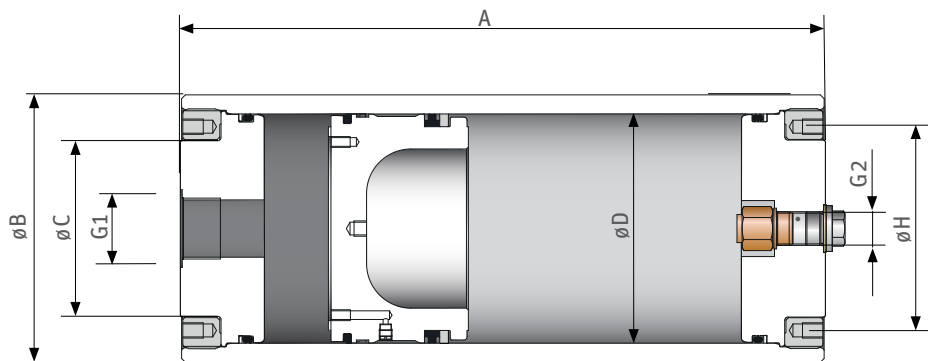


Volume d'huile		Pression de calcul		Type	\varnothing du piston	Longueur	\varnothing extérieur	\varnothing de la bague filetée	Fixation	Coté huile	Coté gaz	Poids approx.
[l]	[gal]	[bar]	[psi]									
50	13,0	220	3200	AK 50-220-18	180	2275	210	140	160, 4 x M12x25	1 1/2	3/4	194
		375	5400	AK 50-375-18	180	2290	222	140	160, 4 x M12x25	1 1/2	3/4	267
		220	3200	AK 50-220-20	200	1850	230	201	160, 4 x M12x25	1 1/2	3/4	213
		300	4350	AK 50-300-20	200	1850	230	201	160, 4 x M12x25	1 1/2	3/4	213
		220	3200	AK 50-220-25	250	2010	290	220	240, 4 x M12x25	1 1/2	3/4	253
		350	5100	AK 50-350-25	250	1410	290	220	240, 4 x M12x25	1 1/2	3/4	374
60	16,0	220	3200	AK 60-220-18	180	2670	210	140	160, 4 x M12x25	1 1/2	3/4	222
		375	5400	AK 60-375-18	180	2685	222	140	160, 4 x M12x25	1 1/2	3/4	308
		220	3200	AK 60-220-20	200	2165	230	201	160, 4 x M12x25	1 1/2	3/4	213
		300	4350	AK 60-300-20	200	2165	230	201	160, 4 x M12x25	1 1/2	3/4	213
		220	3200	AK 60-220-25	250	1610	290	220	240, 4 x M12x25	1 1/2	3/4	279
		350	5100	AK 60-350-25	250	1610	290	220	240, 4 x M12x25	1 1/2	3/4	416
70	18,5	220	3200	AK 70-220-18	180	3060	210	140	160, 4 x M12x25	1 1/2	3/4	250
		375	5400	AK 70-375-18	180	3075	222	140	160, 4 x M12x25	1 1/2	3/4	348
		220	3200	AK 70-220-20	200	2485	230	201	160, 4 x M12x25	1 1/2	3/4	272
		300	4350	AK 70-300-20	200	2485	230	201	160, 4 x M12x25	1 1/2	3/4	272
		220	3200	AK 70-220-25	250	1815	290	220	240, 4 x M12x25	1 1/2	3/4	307
		350	5100	AK 70-350-25	250	1815	290	220	240, 4 x M12x25	1 1/2	3/4	458
		220	3200	AK 70-220-31	310	1395	350	260	290, 4 x M12x25	1 1/2	3/4	356
		350	5100	AK 70-350-31	310	1425	375	260	290, 4 x M12x25	1 1/2	3/4	470

 **Remarque :** En fonction des matériaux et des homologations utilisés, les dimensions sont susceptibles de varier légèrement.
À la commande, vous recevez un dessin contractuel en vue d'une autorisation pour les produits non standard.

Série CE AK - \varnothing piston à partir de 180 mm

■ Série CE AK 80 - 100 l



Volume d'huile		Pression de calcul		Type	\varnothing du piston	Longueur	\varnothing extérieur	\varnothing de la bague filetée	Fixation	Coté huile	Coté gaz	Poids approx.
[l]	[gal]	[bar]	[psi]									
80	21,0	220	3200	AK 80-220-18	180	3455	210	140	160, 4 x M12x25	1 1/2	3/4	279
		375	5400	AK 80-375-18	180	3470	222	140	160, 4 x M12x25	1 1/2	3/4	390
		220	3200	AK 80-220-20	200	2850	230	201	160, 4 x M12x25	1 1/2	3/4	363
		300	4350	AK 80-300-20	200	2850	230	201	160, 4 x M12x25	1 1/2	3/4	363
		220	3200	AK 80-220-25	250	2020	290	220	240, 4 x M12x25	1 1/2	3/4	334
		350	5100	AK 80-350-25	250	2020	290	220	240, 4 x M12x25	1 1/2	3/4	501
		220	3200	AK 80-220-31	310	1530	350	260	290, 4 x M16x25	1 1/2	3/4	329
		350	5100	AK 80-350-31	310	1560	375	260	290, 4 x M16x25	1 1/2	3/4	480
90	24,0	220	3200	AK 90-220-18	180	3845	210	140	160, 4 x M12x25	1 1/2	3/4	307
		375	5400	AK 90-375-18	180	3860	222	140	160, 4 x M12x25	1 1/2	3/4	430
		220	3200	AK 90-220-20	200	3120	230	201	160, 4 x M12x25	1 1/2	3/4	332
		300	4350	AK 90-300-20	200	3120	230	201	160, 4 x M12x25	1 1/2	3/4	332
		220	3200	AK 90-220-25	250	2225	290	220	240, 4 x M12x25	1 1/2	3/4	361
		350	5100	AK 90-350-25	250	2225	290	220	240, 4 x M12x25	1 1/2	3/4	543
		220	3200	AK 90-220-31	310	1660	350	260	290, 4 x M16x25	1 1/2	3/4	350
		350	5100	AK 90-350-31	310	1690	375	260	290, 4 x M16x25	1 1/2	3/4	480
100	26,5	220	3200	AK 100-220-20	200	3440	230	201	160, 4 x M12x25	1 1/2	3/4	362
		300	4350	AK 100-300-20	200	3440	230	201	160, 4 x M12x25	1 1/2	3/4	362
		220	3200	AK 100-220-25	250	2425	290	220	240, 4 x M12x25	1 1/2	3/4	388
		350	5100	AK 100-350-25	250	2425	290	220	240, 4 x M12x25	1 1/2	3/4	585
		220	3200	AK 100-220-31	310	1795	350	260	290, 4 x M16x25	1 1/2	3/4	370
		350	5100	AK 100-350-31	310	1825	375	260	290, 4 x M16x25	1 1/2	3/4	510
		220	3200	AK 100-220-36	360	1520	410	290	330, 4 x M16x25	1 1/2	3/4	530
		350	5100	AK 100-350-36	360	1560	430	290	330, 4 x M16x25	1 1/2	3/4	763

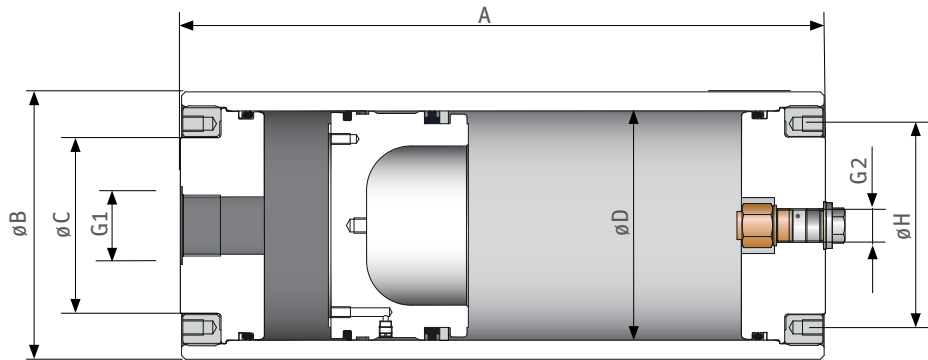


Remarque : En fonction des matériaux et des homologations utilisés, les dimensions sont susceptibles de varier légèrement.

À la commande, vous recevez un dessin contractuel en vue d'une autorisation pour les produits non standard. Les données/unités SI s'appliquent en outre obligatoirement.

Série CE AK - \varnothing piston à partir de 180 mm

■ Série CE AK 120 - 160 l

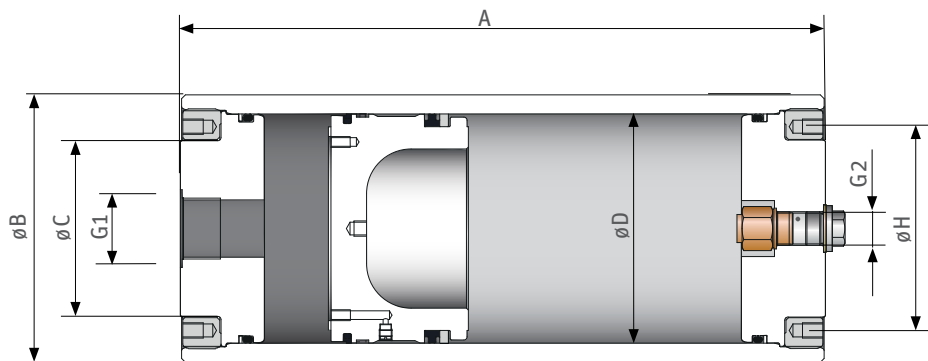


Volume d'huile		Pression de calcul		Type	\varnothing du piston	Longueur	\varnothing extérieur	\varnothing de la bague filetée	Fixation	Coté huile	Coté gaz	Poids approx.
[l]	[gal]	[bar]	[psi]									
120	31,5	220	3200	AK 120-220-25	250	2835	290	220	240, 4 x M12x25	1 1/2	3/4	443
		350	5100	AK 120-350-25	250	2835	290	220	240, 4 x M12x25	1 1/2	3/4	670
		220	3200	AK 120-220-31	310	2060	350	260	290, 4 x M16x25	1 1/2	3/4	415
		350	5100	AK 120-350-31	310	2090	375	260	290, 4 x M16x25	1 1/2	3/4	572
		220	3200	AK 120-220-36	360	1720	410	290	330, 4 x M16x25	1 1/2	3/4	572
		350	5100	AK 120-350-36	360	1760	430	290	330, 4 x M16x25	1 1/2	3/4	831
140	37,0	220	3200	AK 140-220-25	250	3240	290	220	240, 4 x M12x25	1 1/2	3/4	497
		350	5100	AK 140-350-25	250	3240	290	220	240, 4 x M12x25	1 1/2	3/4	754
		220	3200	AK 140-220-31	310	2325	350	260	290, 4 x M16x25	1 1/2	3/4	458
		350	5100	AK 140-350-31	310	2355	375	260	290, 4 x M16x25	1 1/2	3/4	633
		220	3200	AK 140-220-36	360	1915	410	290	330, 4 x M16x25	1 1/2	3/4	678
		350	5100	AK 140-350-36	360	1955	430	290	330, 4 x M16x25	1 1/2	3/4	963
150	40,0	220	3200	AK 150-220-25	250	3445	290	220	240, 4 x M12x25	1 1/2	3/4	524
		350	5100	AK 150-350-25	250	3445	290	220	240, 4 x M12x25	1 1/2	3/4	796
		220	3200	AK 150-220-31	310	2455	350	260	290, 4 x M16x25	1 1/2	3/4	488
		350	5100	AK 150-350-31	310	2485	375	260	290, 4 x M16x25	1 1/2	3/4	662
		220	3200	AK 150-220-36	360	2015	410	290	330, 4 x M16x25	1 1/2	3/4	634
		350	5100	AK 150-350-36	360	2055	430	290	330, 4 x M16x25	1 1/2	3/4	932
160	42,5	220	3200	AK 160-220-25	250	3650	290	220	240, 4 x M12x25	1 1/2	3/4	552
		350	5100	AK 160-350-25	250	3650	290	220	240, 4 x M12x25	1 1/2	3/4	839
		220	3200	AK 160-220-31	310	2590	350	260	290, 4 x M16x25	1 1/2	3/4	502
		350	5100	AK 160-350-31	310	2620	375	260	290, 4 x M16x25	1 1/2	3/4	693
		220	3200	AK 160-220-36	360	2110	410	290	330, 4 x M16x25	1 1/2	3/4	655
		350	5100	AK 160-350-36	360	2150	430	290	330, 4 x M16x25	1 1/2	3/4	965

Remarque : En fonction des matériaux et des homologations utilisés, les dimensions sont susceptibles de varier légèrement.
À la commande, vous recevrez un dessin contractuel en vue d'une autorisation pour les produits non standard.

Série CE AK - ø piston à partir de 180 mm

■ Série CE AK 180 - 300 l



Volume d'huile		Pression de calcul		Type	ø du piston	Longueur	ø extérieur	ø de la bague filetée	Fixation	Coté huile	Coté gaz	Poids approx.
[l]	[gal]	[bar]	[psi]									
180	47,5	220	3200	AK 180-220-25	250	4055	290	220	240, 4 x M12x25	1 1/2	3/4	606
		350	5100	AK 180-350-25	250	4055	290	220	240, 4 x M12x25	1 1/2	3/4	923
		220	3200	AK 180-220-31	310	2855	350	260	290, 4 x M16x25	1 1/2	3/4	545
		350	5100	AK 180-350-31	310	2885	375	260	290, 4 x M16x25	1 1/2	3/4	754
		220	3200	AK 180-220-36	360	2310	410	290	330, 4 x M16x25	1 1/2	3/4	697
		350	5100	AK 180-350-36	360	2350	430	290	330, 4 x M16x25	1 1/2	3/4	1033
200	53,0	220	3200	AK 200-220-31	310	3120	350	260	290, 4 x M16x25	1 1/2	3/4	588
		350	5100	AK 200-350-31	310	3150	375	260	290, 4 x M16x25	1 1/2	3/4	815
		220	3200	AK 200-220-36	360	2505	410	290	330, 4 x M16x25	1 1/2	3/4	739
		350	5100	AK 200-350-36	360	2545	430	290	330, 4 x M16x25	1 1/2	3/4	1100
225	59,5	220	3200	AK 225-220-31	310	3450	350	260	290, 4 x M16x25	1 1/2	3/4	642
		350	5100	AK 225-350-31	310	3480	375	260	290, 4 x M16x25	1 1/2	3/4	891
		220	3200	AK 225-220-36	360	2750	410	290	330, 4 x M16x25	1 1/2	3/4	791
		350	5100	AK 225-350-36	360	2790	430	290	330, 4 x M16x25	1 1/2	3/4	1183
250	66,0	220	3200	AK 250-220-31	310	3780	350	260	290, 4 x M16x25	1 1/2	3/4	696
		350	5100	AK 250-350-31	310	3810	375	260	290, 4 x M16x25	1 1/2	3/4	967
		220	3200	AK 250-220-36	360	2995	410	290	330, 4 x M16x25	1 1/2	3/4	843
		350	5100	AK 250-350-36	360	3035	430	290	330, 4 x M16x25	1 1/2	3/4	1267
275	72,5	220	3200	AK 275-220-31	310	4115	350	260	290, 4 x M16x25	1 1/2	3/4	750
		350	5100	AK 275-350-31	310	4145	375	260	290, 4 x M16x25	1 1/2	3/4	1044
		220	3200	AK 275-220-36	360	3240	410	290	330, 4 x M16x25	1 1/2	3/4	896
		350	5100	AK 275-350-36	360	3280	430	290	330, 4 x M16x25	1 1/2	3/4	1351
300	79,0	220	3200	AK 300-220-31	310	4445	350	260	290, 4 x M16x25	1 1/2	3/4	804
		350	5100	AK 300-350-31	310	4475	375	260	290, 4 x M16x25	1 1/2	3/4	1119
		220	3200	AK 300-220-36	360	3485	410	290	330, 4 x M16x25	1 1/2	3/4	948
		350	5100	AK 300-350-36	360	3525	430	290	330, 4 x M16x25	1 1/2	3/4	1435
		220	3200	AK 300-220-49	490	2350	548	420	460, 4 x M16x25	1 1/2	3/4	1815

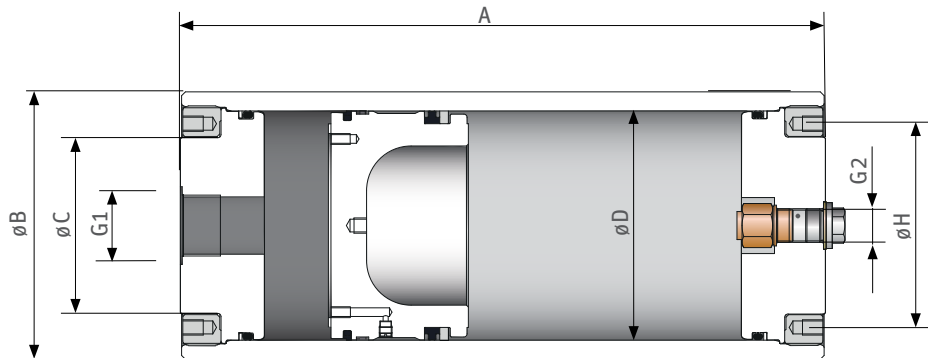


Remarque : En fonction des matériaux et des homologations utilisés, les dimensions sont susceptibles de varier légèrement.

À la commande, vous recevez un dessin contractuel en vue d'une autorisation pour les produits non standard. Les données/unités SI s'appliquent en outre obligatoirement.

Série CE AK - \varnothing piston à partir de 180 mm

■ Série CE AK 325 - 450 l

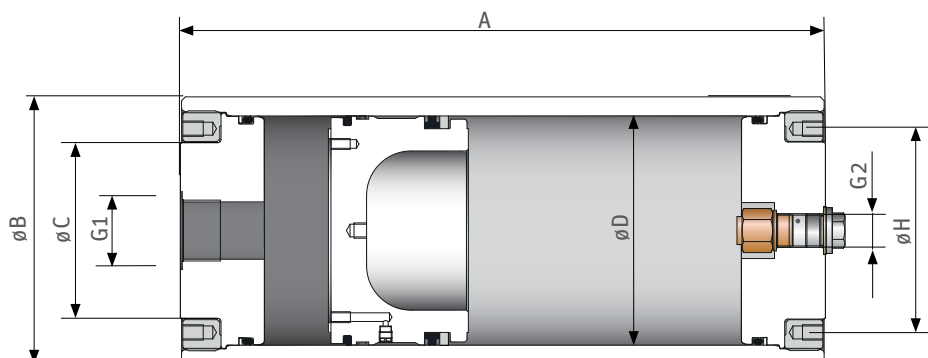


Volume d'huile		Pression de calcul		Type	\varnothing du piston	Longueur	\varnothing extérieur	\varnothing de la bague filetée	Fixation	Coté huile	Coté gaz	Poids approx.
[l]	[gal]	[bar]	[psi]									
325	89,0	220	3200	AK 325-220-31	310	4775	350	260	290, 4 x M16x25	1 1/2	3/4	858
		350	5100	AK 325-350-31	310	4805	375	260	290, 4 x M16x25	1 1/2	3/4	1195
		220	3200	AK 325-220-36	360	3735	410	290	330, 4 x M16x25	1 1/2	3/4	1001
		350	5100	AK 325-350-36	360	3775	430	290	330, 4 x M16x25	1 1/2	3/4	1521
		220	320	AK 325-220-49	490	2480	548	420	460, 4 x M16x25	1 1/2	3/4	1860
350	92,5	220	3200	AK 350-220-31	310	5105	350	260	290, 4 x M16x25	1 1/2	3/4	912
		350	5100	AK 350-350-31	310	5135	375	260	290, 4 x M16x25	1 1/2	3/4	1271
		220	3200	AK 350-220-36	360	3980	410	290	330, 4 x M16x25	1 1/2	3/4	1053
		350	5100	AK 350-350-36	360	4020	430	290	330, 4 x M16x25	1 1/2	3/4	1604
		220	3200	AK 350-220-49	490	2610	548	420	460, 4 x M16x25	1 1/2	3/4	1915
375	99,0	220	3200	AK 375-220-31	310	5440	350	260	290, 4 x M16x25	1 1/2	3/4	967
		350	5100	AK 375-350-31	310	5470	375	260	290, 4 x M16x25	1 1/2	3/4	1347
		220	3200	AK 375-220-36	360	4225	410	290	330, 4 x M16x25	1 1/2	3/4	1105
		350	5100	AK 375-350-36	360	4265	430	290	330, 4 x M16x25	1 1/2	3/4	1687
		220	3200	AK 375-220-49	490	2750	548	420	460, 4 x M16x25	1 1/2	3/4	1965
400	105,5	220	3200	AK 400-220-31	310	5770	350	260	290, 4 x M16x25	1 1/2	3/4	1021
		350	5100	AK 400-350-31	310	5800	375	260	290, 4 x M16x25	1 1/2	3/4	1423
		220	3200	AK 400-220-36	360	4470	410	290	330, 4 x M16x25	1 1/2	3/4	1157
		350	5100	AK 400-350-36	360	4510	430	290	330, 4 x M16x25	1 1/2	3/4	1771
		220	3200	AK 400-220-49	490	2880	548	420	460, 4 x M16x25	1 1/2	3/4	2010
425	112,5	220	3200	AK 425-220-36	360	4715	410	290	330, 4 x M16x25	1 1/2	3/4	1209
		350	5100	AK 425-350-36	360	4755	430	290	330, 4 x M16x25	1 1/2	3/4	1855
		220	3200	AK 425-220-49	490	3015	548	420	460, 4 x M16x25	1 1/2	3/4	2060
450	119,0	220	3200	AK 450-220-36	360	4960	410	290	330, 4 x M16x25	1 1/2	3/4	1261
		350	5100	AK 450-350-36	360	5000	430	290	330, 4 x M16x25	1 1/2	3/4	1939
		220	3200	AK 450-220-49	490	3145	548	420	460, 4 x M16x25	1 1/2	3/4	2110

Remarque : En fonction des matériaux et des homologations utilisés, les dimensions sont susceptibles de varier légèrement.
À la commande, vous recevez un dessin contractuel en vue d'une autorisation pour les produits non standard.

Série CE AK - \varnothing piston à partir de 180 mm

■ Série CE AK 475 - 800 l



Volume d'huile		Pression de calcul		Type	\varnothing du piston	Longueur	\varnothing extérieur	\varnothing de la bague filetée	Fixation	Coté huile	Coté gaz	Poids approx.
[l]	[gal]	[bar]	[psi]									
475	125,5	220	3200	AK 475-220-36	360	5205	410	290	330, 4 x M16x25	1 1/2	3/4	1313
		350	5100	AK 475-350-36	360	5245	430	290	330, 4 x M16x25	1 1/2	3/4	2023
		220	3200	AK 475-220-49	490	3280	548	420	460, 4 x M16x25	1 1/2	3/4	2160
500	132,0	220	3200	AK 500-220-36	360	5450	410	290	330, 4 x M16x25	1 1/2	3/4	1366
		350	5100	AK 500-350-36	360	5490	430	290	330, 4 x M16x25	1 1/2	3/4	2106
		220	3200	AK 500-220-49	490	3410	548	420	460, 4 x M16x25	1 1/2	3/4	2210
550	145,5	220	3200	AK 550-220-36	360	5945	410	290	330, 4 x M16x25	1 1/2	3/4	1471
		350	5100	AK 550-350-36	360	5985	430	290	330, 4 x M16x25	1 1/2	3/4	2275
		220	3200	AK 550-220-49	490	3675	410	420	460, 4 x M16x25	1 1/2	3/4	2310
600	158,5	220	3200	AK 600-220-36	360	6435	410	290	330, 4 x M16x25	1 1/2	3/4	1575
		350	5100	AK 600-350-36	360	6475	430	290	330, 4 x M16x25	1 1/2	3/4	2443
		220	3200	AK 600-220-49	490	3940	548	420	460, 4 x M16x25	1 1/2	3/4	2410
650	172,0	220	3200	AK 650-220-36	360	6925	410	290	330, 4 x M16x25	1 1/2	3/4	1680
		350	5100	AK 650-350-36	360	6965	430	290	330, 4 x M16x25	1 1/2	3/4	2611
		220	3200	AK 650-220-49	490	4205	548	420	460, 4 x M16x25	1 1/2	3/4	2510
700	185,0	220	3200	AK 700-220-36	360	7415	410	290	330, 4 x M16x25	1 1/2	3/4	1784
		350	5100	AK 700-350-36	360	7455	430	290	330, 4 x M16x25	1 1/2	3/4	2778
		220	3200	AK 700-220-49	490	4470	548	420	460, 4 x M16x25	1 1/2	3/4	2610
750	198,0	220	3200	AK 750-220-36	360	7910	410	290	330, 4 x M16x25	1 1/2	3/4	1889
		350	5100	AK 750-350-36	360	7960	430	290	330, 4 x M16x25	1 1/2	3/4	2947
		220	3200	AK 750-220-49	490	4735	548	420	460, 4 x M16x25	1 1/2	3/4	2710
800	211,5	220	3200	AK 800-220-36	360	8400	410	290	330, 4 x M16x25	1 1/2	3/4	1993
		350	5100	AK 800-350-36	360	8440	430	290	330, 4 x M16x25	1 1/2	3/4	3115
		220	3200	AK 800-220-49	490	5000	548	420	460, 4 x M16x25	1 1/2	3/4	2810

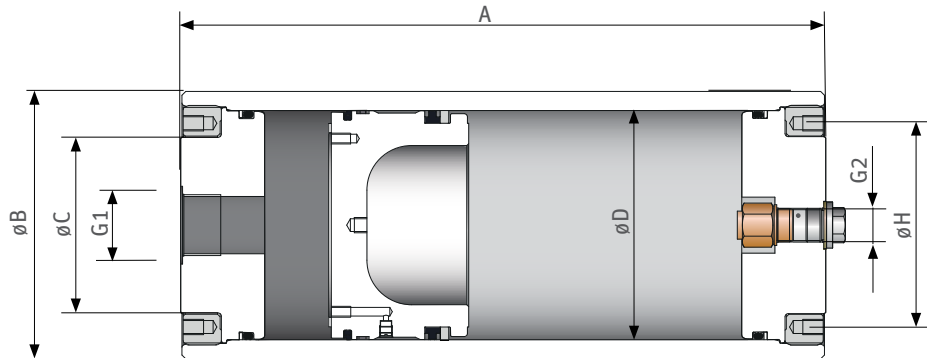


Remarque : En fonction des matériaux et des homologations utilisés, les dimensions sont susceptibles de varier légèrement.

À la commande, vous recevez un dessin contractuel en vue d'une autorisation pour les produits non standard. Les données/unités SI s'appliquent en outre obligatoirement.

Série ASME UAK

■ Série ASME UAK 2,5 - 16,0 gal



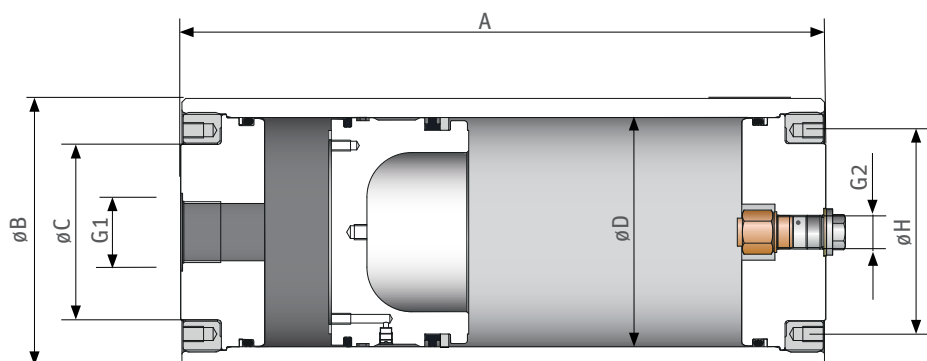
Volume d'huile		Pression de calcul		Type	Ø du piston	Longueur	Ø extérieur	Ø intérieur	Fixation	Coté huile	Coté gaz	Poids approx.
[gal]	[l]	[psi]	[bar]									
2,5	10	3200	220	UAK 10-32-18	7,09/180	28,35/720	8,15/207	5,51/140	160, 4 x M12x25	1 1/2	3/4	92
		5500	375	UAK 10-55-18	7,09/180	29,72/755	8,54/217	5,51/140	160, 4 x M12x25	1 1/2	3/4	120
4,0	15	3200	220	UAK 15-32-18	7,09/180	36,22/920	8,15/207	5,51/140	160, 4 x M12x25	1 1/2	3/4	105
		5500	375	UAK 15-55-18	7,09/180	37,40/950	8,54/217	5,51/140	160, 4 x M12x25	1 1/2	3/4	138
5,5	20	3200	220	UAK 20-32-18	7,09/180	43,90/1115	8,15/207	5,51/140	160, 4 x M12x25	1 1/2	3/4	118
		5500	375	UAK 20-55-18	7,09/180	45,10/1145	8,54/217	5,51/140	160, 4 x M12x25	1 1/2	3/4	156
6,5	25	3200	220	UAK 25-32-18	7,09/180	40,55/1030	8,15/207	5,51/140	160, 4 x M12x25	1 1/2	3/4	130
		5500	375	UAK 25-55-18	7,09/180	52,76/1340	8,54/217	5,51/140	160, 4 x M12x25	1 1/2	3/4	174
8,0	30	3200	220	UAK 30-32-18	7,09/180	59,45/1510	8,15/207	5,51/140	160, 4 x M12x25	1 1/2	3/4	143
		5500	375	UAK 30-55-18	7,09/180	60,63/1540	8,54/217	5,51/140	160, 4 x M12x25	1 1/2	3/4	192
		3200	220	UAK 30-32-25	9,84/250	40,55/1030	11,42/290	8,66/220	240, 4 x M12x25	1 1/2	3/4	290
		5100	350	UAK 30-51-25	9,84/250	42,52/1080	12,20/310	8,66/220	240, 4 x M12x25	1 1/2	3/4	409
10,5	40	3200	220	UAK 40-32-18	7,09/180	74,80/1900	8,15/207	5,51/140	160, 4 x M12x25	1 1/2	3/4	168
		5500	375	UAK 40-55-18	7,09/180	76,00/1930	8,54/217	5,51/140	160, 4 x M12x25	1 1/2	3/4	227
		3200	220	UAK 40-32-25	9,84/250	48,62/1235	11,42/290	8,66/220	240, 4 x M12x25	1 1/2	3/4	318
		5100	350	UAK 40-51-25	9,84/250	50,59/1285	12,20/310	8,66/220	240, 4 x M12x25	1 1/2	3/4	452
13,5	50	3200	220	UAK 50-32-18	7,09/180	90,35/2295	8,15/207	5,51/140	160, 4 x M12x25	1 1/2	3/4	194
		5500	375	UAK 50-55-18	7,09/180	91,54/2325	8,54/217	5,51/140	160, 4 x M12x25	1 1/2	3/4	263
		3200	220	UAK 50-32-25	9,84/250	56,70/1440	11,42/290	8,66/220	240, 4 x M12x25	1 1/2	3/4	345
		5100	350	UAK 50-51-25	9,84/250	58,66/1490	12,20/310	8,66/220	240, 4 x M12x25	1 1/2	3/4	309
16,0	60	3200	220	UAK 60-32-18	7,09/180	105,90/2690	8,15/207	5,51/140	160, 4 x M12x25	1 1/2	3/4	219
		5500	375	UAK 60-55-18	7,09/180	107,10/2720	8,54/217	5,51/140	160, 4 x M12x25	1 1/2	3/4	299
		3200	220	UAK 60-32-25	9,84/250	64,57/1640	11,42/290	8,66/220	240, 4 x M12x25	1 1/2	3/4	372
		5100	350	UAK 60-51-25	9,84/250	66,54/1690	12,20/310	8,66/220	240, 4 x M12x25	1 1/2	3/4	536



Remarque : En fonction des matériaux et des homologations utilisés, les dimensions sont susceptibles de varier légèrement.
À la commande, vous recevez un dessin contractuel en vue d'une autorisation pour les produits non standard.

Série ASME UAK

■ Série ASME UAK 18,5 - 26,5 gal



Volume d'huile		Pression de calcul		Type	Ø du piston	Longueur	Ø extérieur	Ø intérieur	Fixation	Coté huile	Coté gaz	Poids approx.
[gal]	[l]	[psi]	[bar]									
18,5	70	3200	220	UAK 70-32-18	7,09/180	121,3/3080	8,15/207	5,51/140	160, 4 x M12x25	1 1/2	3/4	245
		5500	375	UAK 70-55-18	7,09/180	122,5/3110	8,54/217	5,51/140	160, 4 x M12x25	1 1/2	3/4	334
		3200	220	UAK 70-32-25	9,84/250	72,64/1845	11,42/290	8,66/220	240, 4 x M12x25	1 1/2	3/4	400
		5100	350	UAK 70-51-25	9,84/250	74,60/1895	12,20/310	7,87/200	240, 4 x M12x25	1 1/2	3/4	578
		3200	220	UAK 70-32-31	12,20/310	58,66/1490	14,17/360	10,24/260	290, 4 x M16x25	1 1/2	3/4	537
		5100	350	UAK 70-51-31	12,20/310	62,20/1580	14,57/370	10,24/260	290, 4 x M16x25	1 1/2	3/4	620
21,0	80	3200	220	UAK 80-32-18	7,09/180	136,8/3475	8,15/207	5,51/140	160, 4 x M12x25	1 1/2	3/4	270
		5500	375	UAK 80-55-18	7,09/180	138,0/3505	8,54/217	5,51/140	160, 4 x M12x25	1 1/2	3/4	370
		3200	220	UAK 80-32-25	9,84/250	80,71/2050	11,42/290	8,66/220	240, 4 x M12x25	1 1/2	3/4	427
		5100	350	UAK 80-51-25	9,84/250	82,68/2100	12,20/310	7,87/200	240, 4 x M12x25	1 1/2	3/4	621
		3200	220	UAK 80-32-31	12,20/310	63,78/1620	14,17/360	10,24/260	290, 4 x M16x25	1 1/2	3/4	565
		5100	350	UAK 80-51-31	12,20/310	67,52/1715	14,57/370	10,24/260	290, 4 x M16x25	1 1/2	3/4	653
24,0	90	3200	220	UAK 90-32-18	7,09/180	152,2/3865	8,15/207	5,51/140	160, 4 x M12x25	1 1/2	3/4	295
		5500	375	UAK 90-55-18	7,09/180	153,3/3895	8,54/217	5,51/140	160, 4 x M12x25	1 1/2	3/4	405
		3200	220	UAK 90-32-25	9,84/250	88,78/2255	11,42/290	8,66/220	240, 4 x M12x25	1 1/2	3/4	454
		5100	350	UAK 90-51-25	9,84/250	90,75/2305	12,20/310	7,87/200	240, 4 x M12x25	1 1/2	3/4	663
		3200	220	UAK 90-32-31	12,20/310	69,10/1755	14,17/360	10,24/260	290, 4 x M16x25	1 1/2	3/4	592
		5100	350	UAK 90-51-31	12,20/310	72,64/1845	14,57/370	10,24/260	290, 4 x M16x25	1 1/2	3/4	687
26,5	100	3200	220	UAK 100-32-25	9,84/250	96,65/2455	16,14/410	8,66/220	240, 4 x M12x25	1 1/2	3/4	480
		5100	350	UAK 100-51-25	9,84/250	98,62/2505	12,20/310	7,87/200	240, 4 x M12x25	1 1/2	3/4	705
		3200	220	UAK 100-32-31	12,20/310	74,41/1890	14,17/360	10,24/260	290, 4 x M16x25	1 1/2	3/4	620
		5100	350	UAK 100-51-31	12,20/310	77,95/1980	14,57/370	10,24/260	290, 4 x M16x25	1 1/2	3/4	720
		3200	220	UAK 100-32-36	14,17/360	61,22/1555	16,14/410	11,42/290	330, 4 x M16x25	1 1/2	3/4	817
		5100	350	UAK 100-51-36	14,17/360	64,57/1640	16,93/430	11,42/290	330, 4 x M16x25	1 1/2	3/4	1007

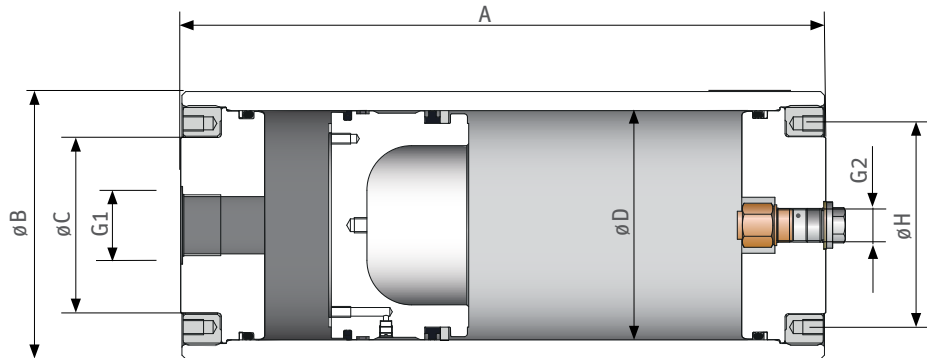


Remarque : En fonction des matériaux et des homologations utilisés, les dimensions sont susceptibles de varier légèrement.

À la commande, vous recevez un dessin contractuel en vue d'une autorisation pour les produits non standard. Les données/unités SI s'appliquent en outre obligatoirement.

Série ASME UAK

■ Série ASME UAK 31,5 - 42,5 gal



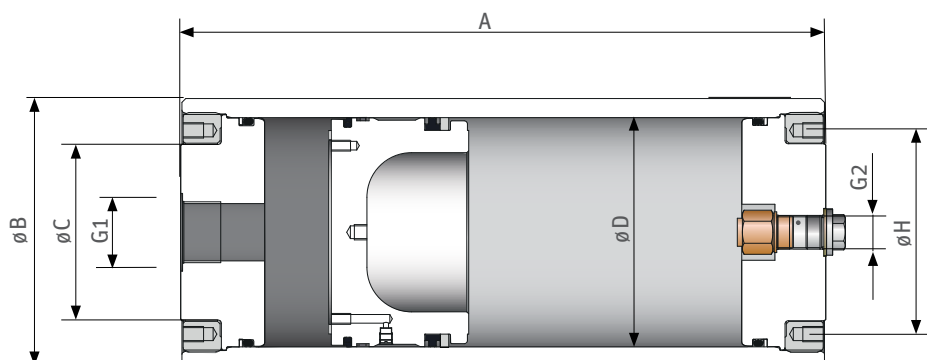
Volume d'huile		Pression de calcul		Type	Ø du piston	Longueur	Ø extérieur	Ø intérieur	Fixation	Coté huile	Coté gaz	Poids approx.
[gal]	[l]	[psi]	[bar]									
31,5	120	3200	220	UAK 120-32-25	9,84/250	112,80/2865	11,42/290	8,66/220	240, 4 x M12x25	1 1/2	3/4	535
		5100	350	UAK 120-51-25	9,84/250	114,80/2915	12,20/310	7,87/200	240, 4 x M12x25	1 1/2	3/4	790
		3200	220	UAK 120-32-31	12,2/310	84,84/2155	14,17/360	10,24/260	290, 4 x M16x25	1 1/2	3/4	675
		5100	350	UAK 120-51-31	12,2/310	88,40/2245	14,57/370	10,24/260	290, 4 x M16x25	1 1/2	3/4	788
		3200	220	UAK 120-32-36	14,17/360	68,90/1750	16,14/410	11,42/290	330, 4 x M16x25	1 1/2	3/4	803
		5100	350	UAK 120-51-36	14,17/360	72,45/1840	16,93/430	11,42/290	330, 4 x M16x25	1 1/2	3/4	1076
37,0	140	3200	220	UAK 140-32-25	9,84/250	128,70/3270	11,42/290	8,66/220	240, 4 x M12x25	1 1/2	3/4	590
		5100	350	UAK 140-51-25	9,84/250	130,70/3320	12,20/310	7,87/200	240, 4 x M12x25	1 1/2	3/4	874
		3200	220	UAK 140-32-31	12,2/310	95,28/2420	14,17/360	10,24/260	290, 4 x M16x25	1 1/2	3/4	730
		5100	350	UAK 140-51-31	12,2/310	98,82/2510	14,57/370	10,24/260	290, 4 x M16x25	1 1/2	3/4	854
		3200	220	UAK 140-32-36	14,17/360	76,57/1945	16,14/410	11,42/290	330, 4 x M16x25	1 1/2	3/4	910
		5100	350	UAK 140-51-36	14,17/360	80,12/2035	16,93/430	11,42/290	330, 4 x M16x25	1 1/2	3/4	1143
39,5	150	3200	220	UAK 150-32-25	9,84/250	97,44/3475	11,42/290	8,66/220	240, 4 x M12x25	1 1/2	3/4	617
		5100	350	UAK 150-51-25	9,84/250	138,80/3525	12,20/310	7,87/200	240, 4 x M12x25	1 1/2	3/4	917
		3200	220	UAK 150-32-31	12,2/310	100,40/2550	14,17/360	10,24/260	290, 4 x M16x25	1 1/2	3/4	757
		5100	350	UAK 150-51-31	12,2/310	103,90/2640	14,57/370	10,24/260	290, 4 x M16x25	1 1/2	3/4	887
		3200	220	UAK 150-32-36	14,17/360	80,51/2045	16,14/410	11,42/290	330, 4 x M16x25	1 1/2	3/4	934
		5100	350	UAK 150-51-36	14,17/360	84,06/2135	16,93/430	11,42/290	330, 4 x M16x25	1 1/2	3/4	1177
42,5	160	3200	220	UAK 160-32-25	9,84/250	145,00/3680	11,42/290	8,66/220	240, 4 x M12x25	1 1/2	3/4	644
		5100	350	UAK 160-51-25	9,84/250	147,00/3730	12,20/310	7,87/200	240, 4 x M12x25	1 1/2	3/4	960
		3200	220	UAK 160-32-31	12,2/310	105,70/2685	14,17/360	10,24/260	290, 4 x M16x25	1 1/2	3/4	784
		5100	350	UAK 160-51-31	12,2/310	109,30/2775	14,57/370	10,24/260	290, 4 x M16x25	1 1/2	3/4	920
		3200	220	UAK 160-32-36	14,17/360	84,45/2145	16,14/410	11,42/290	330, 4 x M16x25	1 1/2	3/4	957
		5100	350	UAK 160-51-36	14,17/360	87,80/2230	16,93/430	11,42/290	330, 4 x M16x25	1 1/2	3/4	1210



Remarque : En fonction des matériaux et des homologations utilisés, les dimensions sont susceptibles de varier légèrement.
À la commande, vous recevez un dessin contractuel en vue d'une autorisation pour les produits non standard.

Série ASME UAK

■ Série ASME UAK 47,5 - 79,0 gal



Volume d'huile		Pression de calcul		Type	Ø du piston	Longueur	Ø extérieur	Ø intérieur	Fixation	Coté huile	Coté gaz	Poids approx.
[gal]	[l]	[psi]	[bar]									
47,5	180	3200	220	UAK 180-32-25	9,84/250	160,80/4085	11,42/290	8,66/220	240, 4 x M12x25	1 1/2	3/4	698
		5100	350	UAK 180-51-25	9,84/250	162,80/4135	12,20/310	8,66/220	240, 4 x M12x25	1 1/2	3/4	1044
		3200	220	UAK 180-32-31	12,20/310	116,10/2950	14,17/360	10,24/260	290, 4 x M16x25	1 1/2	3/4	840
		5100	350	UAK 180-51-31	12,20/310	119,90/3045	14,57/370	10,24/260	290, 4 x M16x25	1 1/2	3/4	988
		3200	220	UAK 180-32-36	14,17/360	92,13/2340	16,14/410	11,42/290	330, 4 x M16x25	1 1/2	3/4	1004
		5100	350	UAK 180-51-36	14,17/360	95,67/2430	16,93/430	11,42/290	330, 4 x M16x25	1 1/2	3/4	1277
53,0	200	3200	220	UAK 200-32-31	12,20/310	91,14/3215	14,17/360	10,24/260	290, 4 x M16x25	1 1/2	3/4	894
		5100	350	UAK 200-51-31	12,20/310	130,10/3305	14,57/370	10,24/260	290, 4 x M16x25	1 1/2	3/4	1054
		3200	220	UAK 200-32-36	14,17/360	99,80/2535	16,14/410	11,42/290	330, 4 x M16x25	1 1/2	3/4	1050
		5100	350	UAK 200-51-36	14,17/360	103,30/2625	16,93/430	11,42/290	330, 4 x M16x25	1 1/2	3/4	1345
59,5	225	3200	220	UAK 225-32-31	12,20/310	139,60/3545	14,17/360	10,24/260	290, 4 x M16x25	1 1/2	3/4	750
		5100	350	UAK 225-51-31	12,20/310	143,10/3635	14,57/370	10,24/260	290, 4 x M16x25	1 1/2	3/4	1073
		3200	220	UAK 225-32-36	14,17/360	109,50/2780	16,14/410	11,42/290	330, 4 x M16x25	1 1/2	3/4	1108
		5100	350	UAK 225-51-36	14,17/360	113,00/2870	16,93/430	11,42/290	330, 4 x M16x25	1 1/2	3/4	1493
66,0	250	3200	220	UAK 250-32-31	12,20/310	152,60/3875	14,17/360	10,24/260	290, 4 x M16x25	1 1/2	3/4	820
		5100	350	UAK 250-51-31	12,20/310	156,10/3965	14,57/370	10,24/260	290, 4 x M16x25	1 1/2	3/4	1220
		3200	220	UAK 250-32-36	14,17/360	119,30/3030	16,14/410	11,42/290	330, 4 x M16x25	1 1/2	3/4	1168
		5100	350	UAK 250-51-36	14,17/360	122,60/3115	16,93/430	11,42/290	330, 4 x M16x25	1 1/2	3/4	1512
72,5	275	3200	220	UAK 275-32-31	12,20/310	165,70/4210	14,17/360	10,24/260	290, 4 x M16x25	1 1/2	3/4	1100
		5100	350	UAK 275-51-31	12,20/310	196,30/4300	14,57/370	10,24/260	290, 4 x M16x25	1 1/2	3/4	1305
		3200	220	UAK 275-32-36	14,17/360	128,90/3275	16,14/410	11,42/290	330, 4 x M16x25	1 1/2	3/4	1226
		5100	350	UAK 275-51-36	14,17/360	132,30/3360	16,93/430	11,42/290	330, 4 x M16x25	1 1/2	3/4	1559
79,0	300	3200	220	UAK 300-32-31	12,20/310	178,70/4540	14,17/360	10,24/260	290, 4 x M16x25	1 1/2	3/4	1170
		5100	350	UAK 300-51-31	12,20/310	182,30/4630	14,57/370	10,24/260	290, 4 x M16x25	1 1/2	3/4	1388
		3200	220	UAK 300-32-36	14,17/360	138,60/3520	16,14/410	11,42/290	330, 4 x M16x25	1 1/2	3/4	1285
		5100	350	UAK 300-51-36	14,17/360	141,90/3605	16,93/430	11,42/290	330, 4 x M16x25	1 1/2	3/4	1680

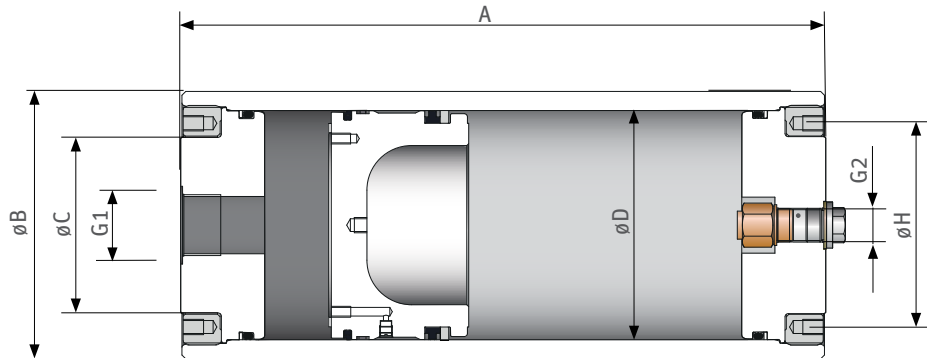


Remarque : En fonction des matériaux et des homologations utilisés, les dimensions sont susceptibles de varier légèrement.

À la commande, vous recevez un dessin contractuel en vue d'une autorisation pour les produits non standard. Les données/unités SI s'appliquent en outre obligatoirement.

Série ASME UAK

■ Série ASME UAK 86,0 - 145,5 gal

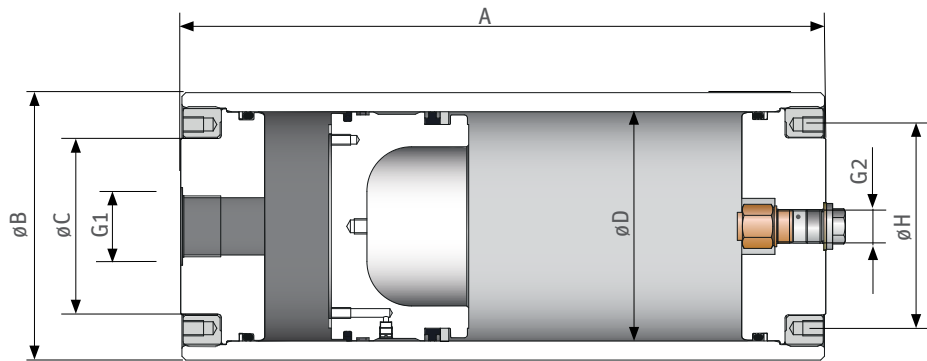


Volume d'huile		Pression de calcul		Type	Ø du piston	Longueur	Ø extérieur	Ø intérieur	Fixation	Coté huile	Coté gaz	Poids approx.
[gal]	[l]	[psi]	[bar]									
86,0	325	3200	220	UAK 325-32-31	12,20/310	191,70/4870	14,17/360	10,24/260	290, 4 x M16x25	1 1/2	3/4	1237
		5100	350	UAK 325-51-31	12,20/310	195,30/4960	14,57/370	10,24/260	290, 4 x M16x25	1 1/2	3/4	1472
		3200	220	UAK 325-32-36	14,17/360	148,20/3765	16,14/410	11,42/290	330, 4 x M16x25	1 1/2	3/4	1343
		5100	350	UAK 325-51-36	14,17/360	151,80/3855	16,93/430	11,42/290	330, 4 x M16x25	1 1/2	3/4	1765
92,5	350	3200	220	UAK 350-32-31	12,20/310	204,70/5200	14,17/360	10,24/260	290, 4 x M16x25	1 1/2	3/4	1305
		5100	350	UAK 350-51-31	12,20/310	208,30/5290	14,57/370	10,24/260	290, 4 x M16x25	1 1/2	3/4	1555
		3200	220	UAK 350-32-36	14,17/360	157,90/4010	16,14/410	11,42/290	330, 4 x M16x25	1 1/2	3/4	1401
		5100	350	UAK 350-51-36	14,17/360	161,40/4100	16,93/430	11,42/290	330, 4 x M16x25	1 1/2	3/4	1848
99,0	375	3200	220	UAK 375-32-31	12,20/310	209,80/5530	14,17/360	10,24/260	290, 4 x M16x25	1 1/2	3/4	1375
		5100	350	UAK 375-51-31	12,20/310	221,50/5625	14,57/370	10,24/260	290, 4 x M16x25	1 1/2	3/4	1640
		3200	220	UAK 375-32-36	14,17/360	167,50/4255	16,14/410	11,42/290	330, 4 x M16x25	1 1/2	3/4	1460
		5100	350	UAK 375-51-36	14,17/360	171,10/4345	16,93/430	11,42/290	330, 4 x M16x25	1 1/2	3/4	1932
105,5	400	3200	220	UAK 400-32-31	12,20/310	230,90/5865	14,17/360	10,24/260	290, 4 x M16x25	1 1/2	3/4	1445
		5100	350	UAK 400-51-31	12,20/310	234,40/5955	14,57/370	10,24/260	290, 4 x M16x25	1 1/2	3/4	1723
		3200	220	UAK 400-32-36	14,17/360	172,20/4500	16,14/410	11,42/290	330, 4 x M16x25	1 1/2	3/4	1518
		5100	350	UAK 400-51-36	14,17/360	180,70/4590	16,93/430	11,42/290	330, 4 x M16x25	1 1/2	3/4	2015
112,5	425	3200	220	UAK 425-32-36	14,17/360	186,80/4745	16,14/410	11,42/290	330, 4 x M16x25	1 1/2	3/4	1576
		5100	350	UAK 425-51-36	14,17/360	190,40/4835	16,93/430	11,42/290	330, 4 x M16x25	1 1/2	3/4	2100
119,0	450	3200	220	UAK 450-32-36	14,17/360	196,70/4995	16,14/410	11,42/290	330, 4 x M16x25	1 1/2	3/4	1635
		5100	350	UAK 450-51-36	14,17/360	200,00/5080	16,93/430	11,42/290	330, 4 x M16x25	1 1/2	3/4	2185
125,5	475	3200	220	UAK 475-32-36	14,17/360	206,30/5240	16,14/410	11,42/290	330, 4 x M16x25	1 1/2	3/4	1694
		5100	350	UAK 475-51-36	14,17/360	209,60/5325	16,93/430	11,42/290	330, 4 x M16x25	1 1/2	3/4	2267
132,0	500	3200	220	UAK 500-32-36	14,17/360	215,90/5485	16,14/410	11,42/290	330, 4 x M16x25	1 1/2	3/4	1752
		5100	350	UAK 500-51-36	14,17/360	219,30/5570	16,93/430	11,42/290	330, 4 x M16x25	1 1/2	3/4	2350
145,5	550	3200	220	UAK 550-32-36	14,17/360	235,70/5975	16,14/410	11,42/290	330, 4 x M16x25	1 1/2	3/4	1869
		5100	350	UAK 550-51-36	14,17/360	238,80/6065	16,93/430	11,42/290	330, 4 x M16x25	1 1/2	3/4	2520

Remarque : En fonction des matériaux et des homologations utilisés, les dimensions sont susceptibles de varier légèrement.
 À la commande, vous recevez un dessin contractuel en vue d'une autorisation pour les produits non standard.

Série ASME UAK

■ Série ASME UAK 158,5 - 211,5 gal



Volume d'huile		Pression de calcul		Type	Ø du piston	Longueur	Ø extérieur	Ø intérieur	Fixation	Coté huile	Coté gaz	Poids approx.
[gal]	[l]	[psi]	[bar]									
					Ø D [in/mm]	A [in/mm]	Ø B [in/mm]	Ø C [in/mm]	Ø H [mm]	G 1	G 2	[kg]
158,5	600	3200	220	UAK 600-32-36	14,17/360	254,50/6465	16,14/410	11,42/290	330, 4 x M16x25	1 1/2	3/4	1985
		5100	350	UAK 600-51-36	14,17/360	258,10/6555	16,93/430	11,42/290	330, 4 x M16x25	1 1/2	3/4	2685
172,0	650	3200	220	UAK 650-32-36	14,17/360	274,00/6960	16,14/410	11,42/290	330, 4 x M16x25	1 1/2	3/4	2103
		5100	350	UAK 650-51-36	14,17/360	277,40/7045	16,93/430	11,42/290	330, 4 x M16x25	1 1/2	3/4	2855
185,0	700	3200	220	UAK 700-32-36	14,17/360	293,30/7450	16,14/410	11,42/290	330, 4 x M16x25	1 1/2	3/4	2220
		5100	350	UAK 700-51-36	14,17/360	296,70/7535	16,93/430	11,42/290	330, 4 x M16x25	1 1/2	3/4	3025
198,0	750	3200	220	UAK 750-32-36	14,17/360	312,60/7940	16,14/410	11,42/290	330, 4 x M16x25	1 1/2	3/4	2336
		5100	350	UAK 750-51-36	14,17/360	316,10/8030	16,93/430	11,42/290	330, 4 x M16x25	1 1/2	3/4	3191
211,5	800	3200	220	UAK 800-32-36	14,17/360	331,89/8430	16,14/410	11,42/290	330, 4 x M16x25	1 1/2	3/4	2453
		5100	350	UAK 800-51-36	14,17/360	335,40/8520	16,93/430	11,42/290	330, 4 x M16x25	1 1/2	3/4	3360





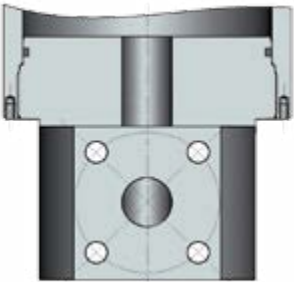




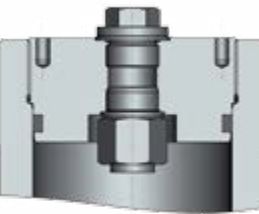
Remarque : En fonction des matériaux et des homologations utilisés, les dimensions sont susceptibles de varier légèrement.

À la commande, vous recevez un dessin contractuel en vue d'une autorisation pour les produits non standard. Les données/unités SI s'appliquent en outre obligatoirement.

Raccords spéciaux et soupapes de remplissage

■ Raccords spéciaux AK/UAK

Soupapes de remplissage AK/UAK - Exemples

Illustration Raccords spéciaux	Désignation	Illustration Soupapes de remplissage	Désignation
	Raccord à bride axiale		Soupape de remplissage Minimesse M 16 x 1,5
	Raccord à bride radial		Soupape de remplissage avec raccord 7/8" 14 UNF 1A
	Raccord à bride axiale		Soupape de remplissage pour accumulateur à membrane M 28 x 1,5
	Raccord à visser avec bride axiale		Soupape de remplissage de gaz Roth Raccord 3/4"

 **Remarque :** Les variantes de sélection ci-dessus servent d'exemples de raccords spéciaux et de soupapes de remplissage. D'autres versions sont disponibles sur demande.

Formulaire



Fax : +49 (0) 64 61 / 933-161
E-mail : service@roth-hydraulics.de



Fax : +86 (0) 512 / 53 20 88 39
E-mail : service@roth-hydraulics.com.cn



Fax : +1 (0) 315 / 475 0200
E-mail : service@roth-hydraulics.com

■ Formulaire pour la conception de l'accumulateur

Conception de l'accumulateur		
Pression de service [bar]	minimale	
	maximale	
Volume de prélèvement [l]		
Durée de prélèvement [s]		
En alternative au volume et à la durée de prélèvement, volume total de l'accumulateur [l]		
Température ambiante [°C]	minimale	
	maximale	
Température du fluide [°C]	minimale	
	maximale	
Fluide	Côté fluide	
	Côté gaz	
Matériau	Accumulateur	
Alternances de charge par semaine	Nombre	
Mode opératoire	Nombre d'équipes	
Homologation	Pays d'installation	
	Recueil de normes	

Description de l'application :

Date

Entreprise

Nom

Nos points forts

Vos avantages

Innovation

- > développement de produits interne
- > laboratoire en interne pour tous les essais et contrôles pertinents,
- > parmi lesquels : Banc d'essai pour test de seuil et de rupture, test de durabilité, chambre froide, test de vaporisation de sel
- > collaboration étroite avec les écoles supérieures et les instituts
- > programme de conception et de simulation éprouvé pour tous les types d'accumulateurs hydrauliques

Échelle mondiale

- > sites de production, de montage et de service après-vente dans le monde entier
- > certification selon les normes DIN EN ISO 9001:2015, DIN EN ISO 14001
- > proximité avec les clients grâce à nos propres représentants et à un réseau de distribution dense
- > homologations produits pour le monde entier, parmi lesquelles l'ASME U-Stamp, l'union douanière russe, Korea KGS

Gamme de produits complète

- > vaste gamme d'accumulateurs à membrane, à vessie et à piston
- > gamme complète d'accessoires certifiée, par ex. pour le montage professionnel et la protection des accumulateurs
- > systèmes de mesure et de surveillance des accumulateurs, mécaniques ou sans contact
- > solutions spéciales sur mesure



Roth
Hydraulics



Roth Hydraulics

Accumulateurs

- > Accumulateurs à membrane
- > Accumulateurs à vessie
- > Accumulateurs à piston

Systèmes d'accumulateurs

- > Installations d'accumulateurs
- > Systèmes de surveillance
- > Accessoires
- > Réservoirs sous pression

Solutions spéciales

- > Accumulateurs à ressort
- > Systèmes d'amortissement
- > Hydraulique ferroviaire
- > Accumulateurs spéciaux

Roth
Hydraulics



ROTH Hydraulics GmbH

(anciennement Bolenz & Schäfer GmbH)

Lahnstraße 34

D-35216 Biedenkopf-Eckelshausen

Germany

Téléphone : +49 (0) 64 61/9 33-0

Fax : +49 (0) 64 61/9 33-161

E-mail : service@roth-hydraulics.de

www.roth-hydraulics.de



ROTH Hydraulics (Taicang) Co., Ltd.

(anciennement BSD Hydraulic Technology (Taicang) Co., Ltd.)

Building 14 A, No. 111,

Dongting North Road, Taicang City,

Jiangsu Province 215400, P.R. China

Téléphone : +86 (0) 512/53 20 88 36

Fax : +86 (0) 512/53 20 88 39

E-mail: service@roth-hydraulics.com.cn

www.roth-hydraulics.com.cn



ROTH Hydraulics NA Inc.

One General Motors Drive,

PO Box 245, Syracuse

New York 13211 USA

Téléphone : +1 (0) 315/475 0100

Fax : +1 (0) 315/475 0200

E-mail : service@roth-hydraulics.com

www.roth-hydraulics.com

